

„Charles Babbage” Országos AutoCAD és Inventor Verseny

Döntő: 2018. március 24.

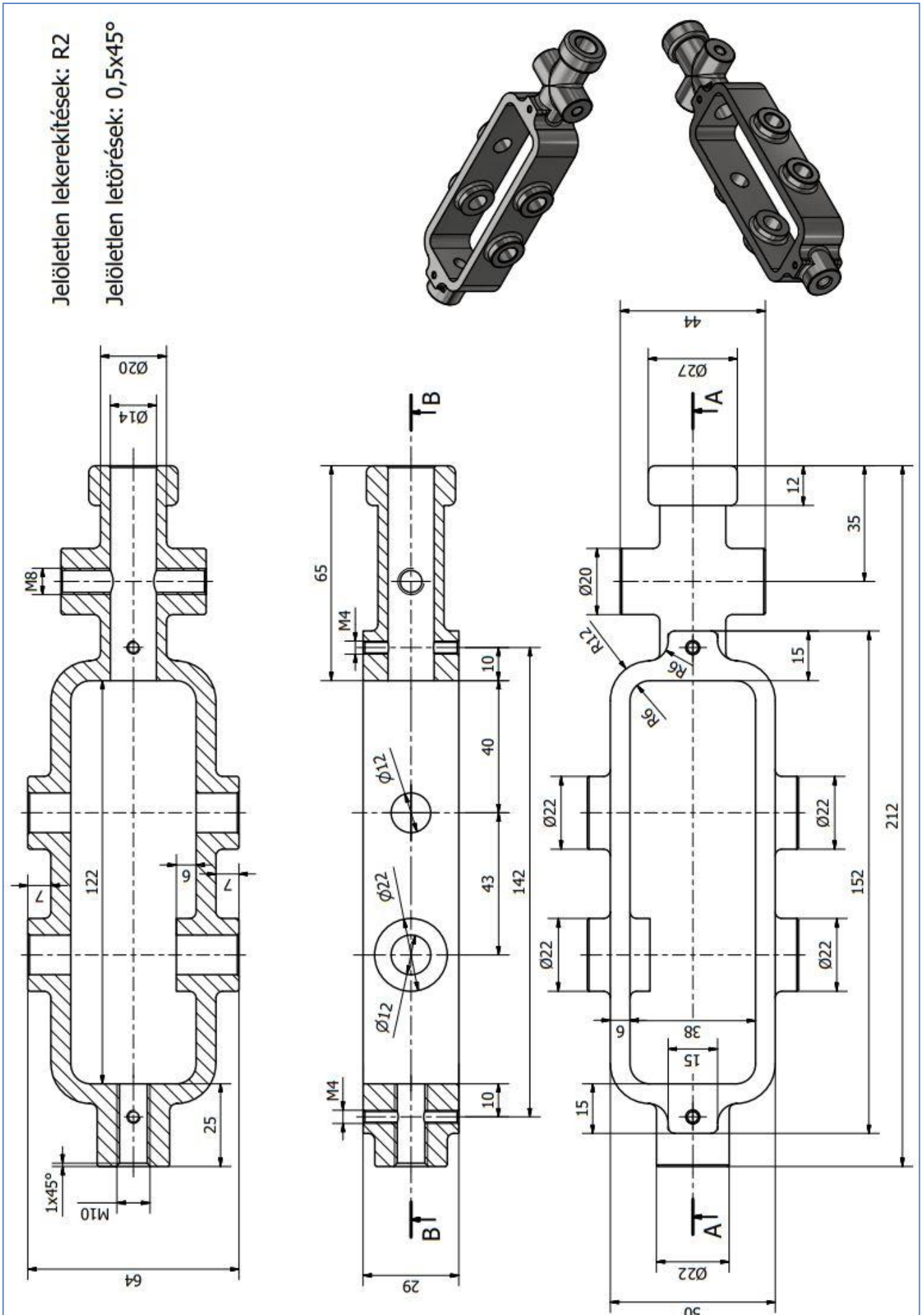
AutoCAD kategória feladata



1. feladat:

Készítse el az Amerikáner fúró házának 3D-s testmodelljét. Majd papírtérben (elrendezés) készítsen profilozással alkatrészrajzot az alkatrészről kellő számú vetületben, nézetben, metszetben.

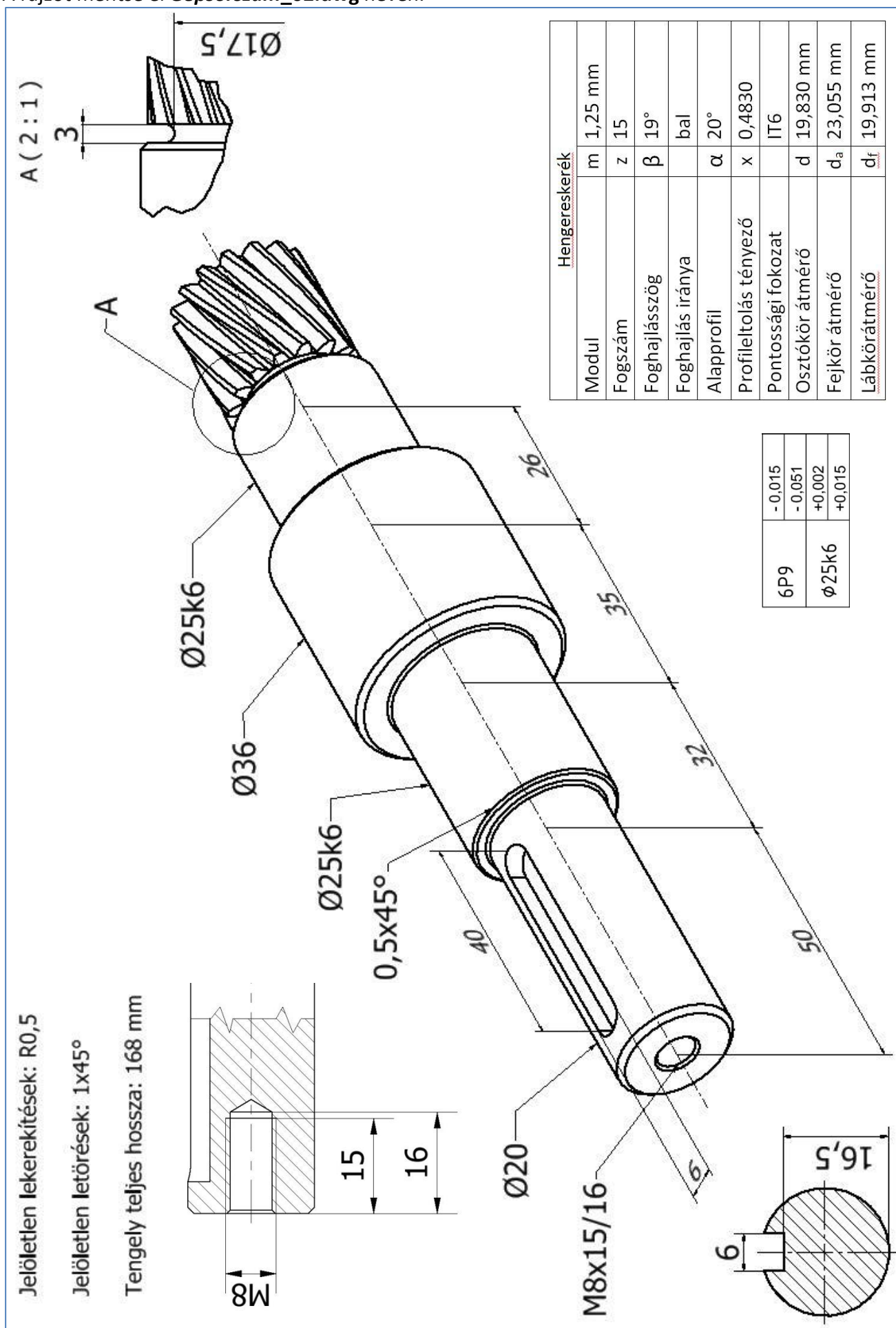
A rajzot mentse el **Gépsorszám_01.dwg** néven.



2. feladat:

Készítse el a tengely méretezett műhelyrajzát kellő számú vetületben, nézetben, szelvényvel, kitöréssel, kiemeléssel, tűrésekkel, tűréstáblázattal, fogaskeréktáblázattal, stb.

A rajzot mentse el **Gépsorszám_02.dwg** néven.



3. feladat:

Készítse el az alábbi alkatrész műhelyrajzát kellő számú vetületben, nézetben, metszetben.

A rajzot mentse el **Gépsorszám_03.dwg** néven.

