

„Charles Babbage” Országos AutoCAD és Inventor Verseny

Első forduló: 2018. február 27.

14 óra

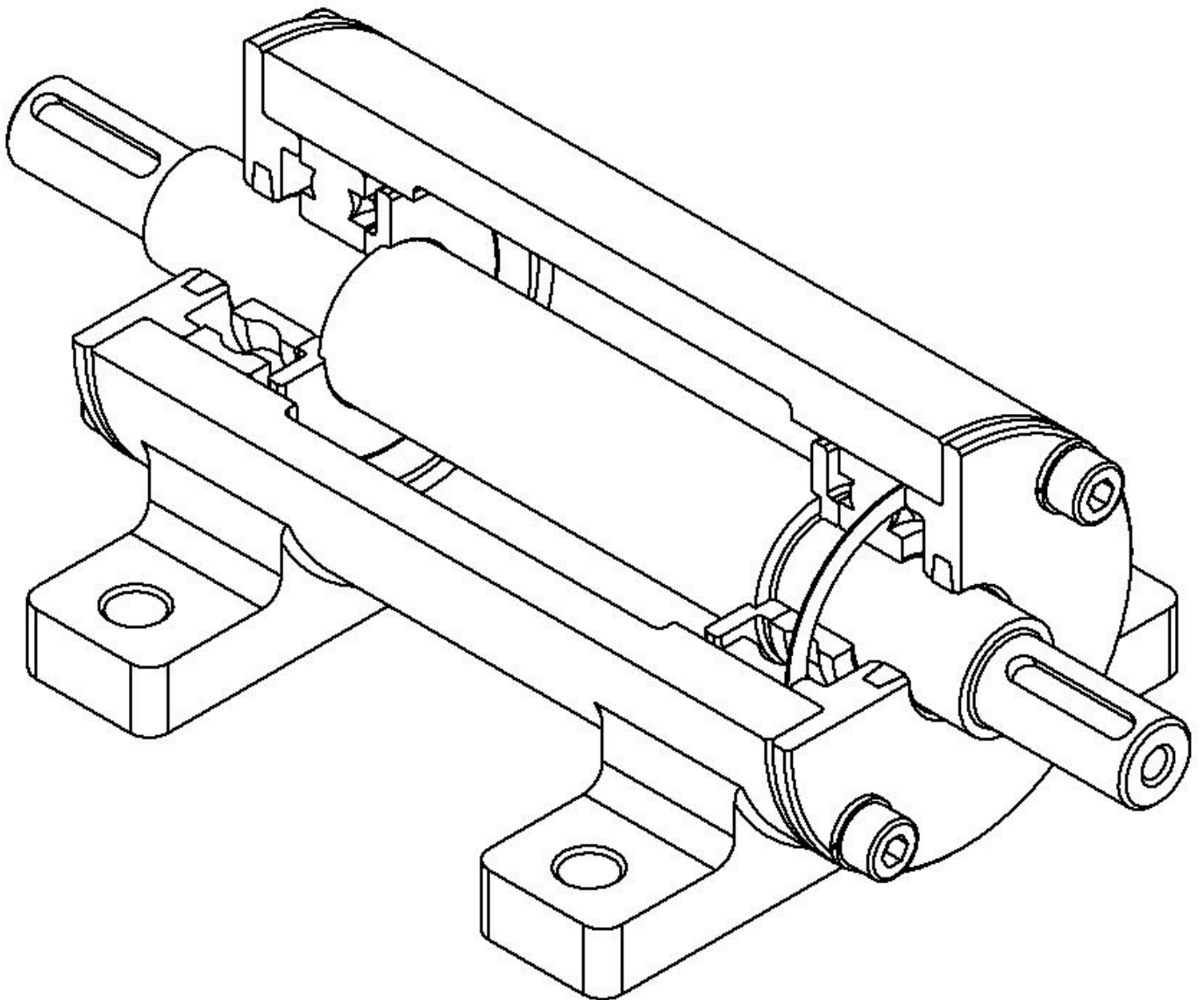
Inventor kategória feladata

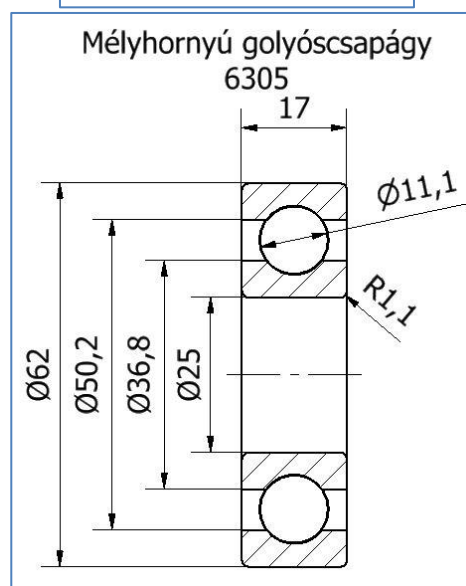
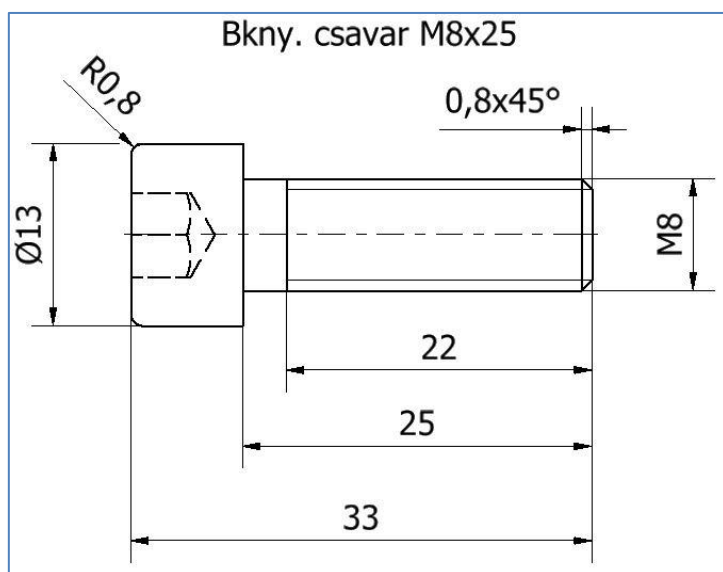
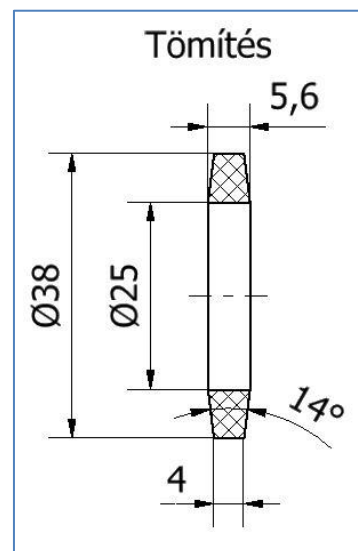
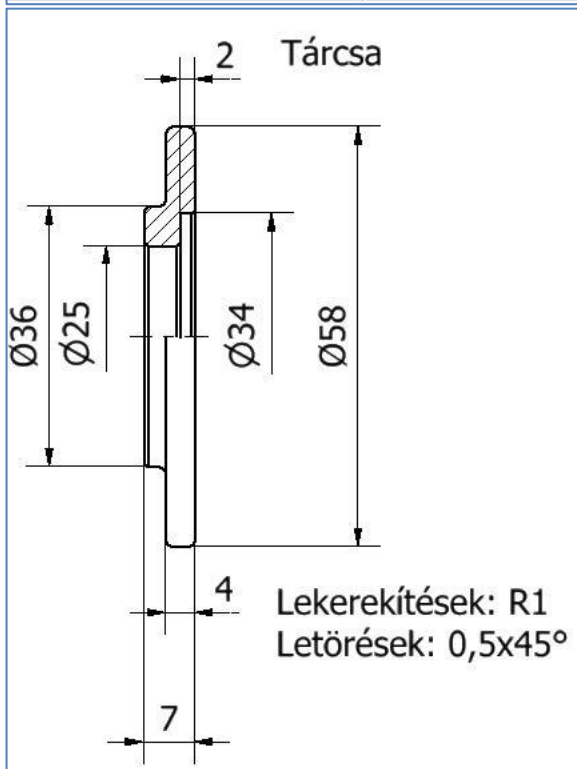
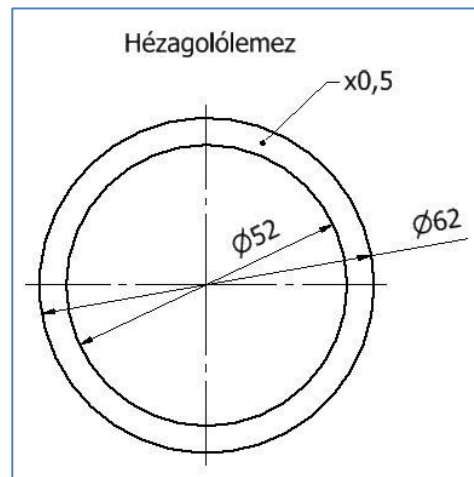
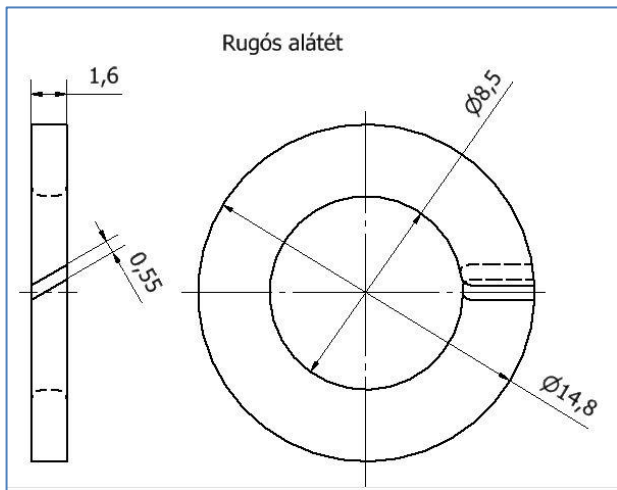


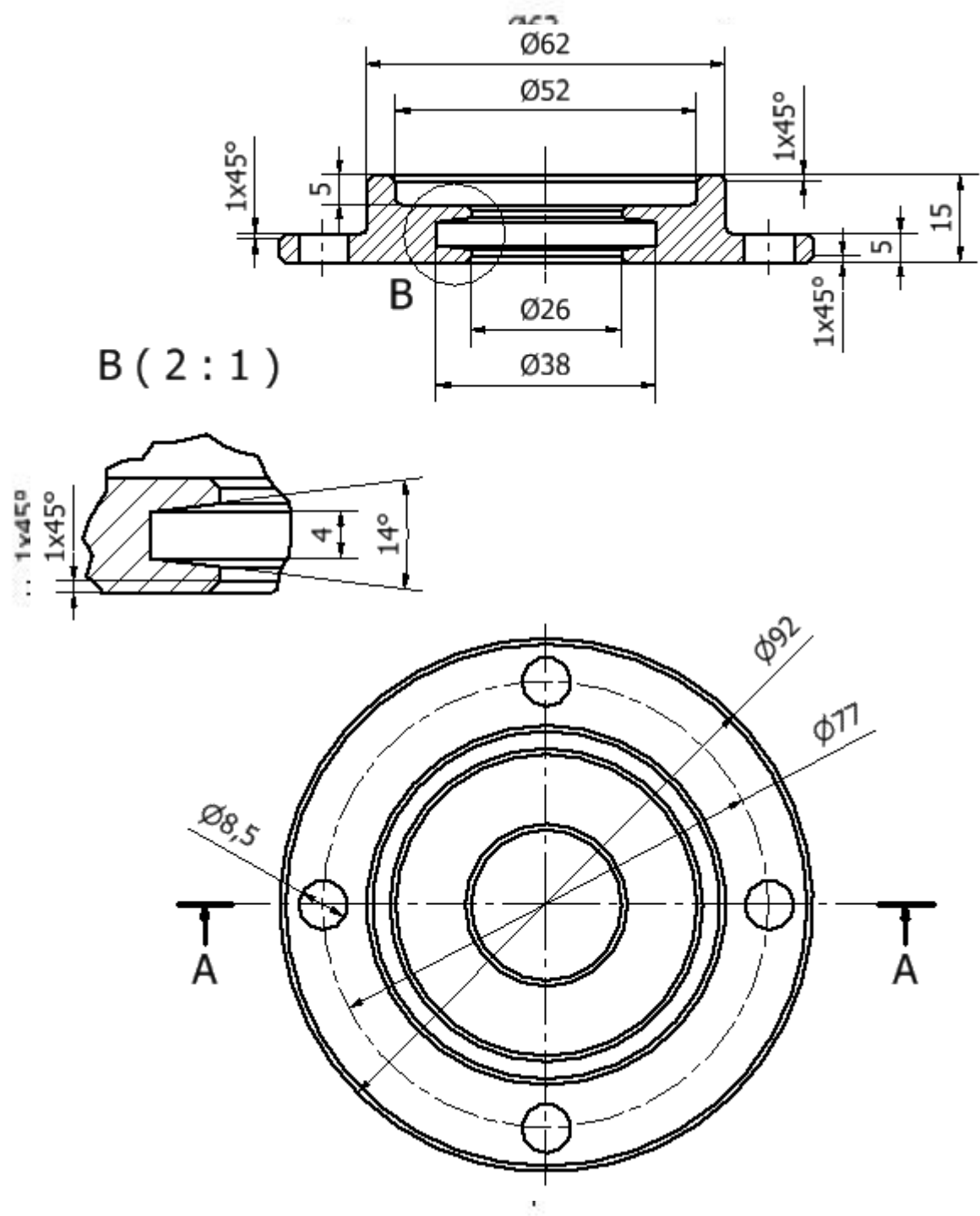
Feladatok:

1. Készítse el a csapágyazás alkatrészeinek modelljeit, amelyeket mentsen el **versenyző neve_01.ipt**, **versenyző neve_02.ipt**, **versenyző neve_03.ipt**, **stb.** néven, ahol a számok a tétel számokat jelentik.
2. Készítse el a csapágyazás összeállítását és mentse el **versenyző neve_összeállítás.iam** néven.
3. Készítse el a Tengely alkatrész méretezett műhelyrajzát kellőszámú vetületben, szelvényekkel, majd mentse el **versenyző neve_Tengely.idw** néven.
4. Az összeállításról készítsen vetületeket, tételjegyzéket és mentse el **versenyző neve_összeállítás.idw** néven.

A csavarok, alátétek, csapágyak az elemtárból a tételjegyzék alapján kiválasztható vagy hasonló szabványos alkatrészek választhatók a telepített elemtárnak megfelelően.

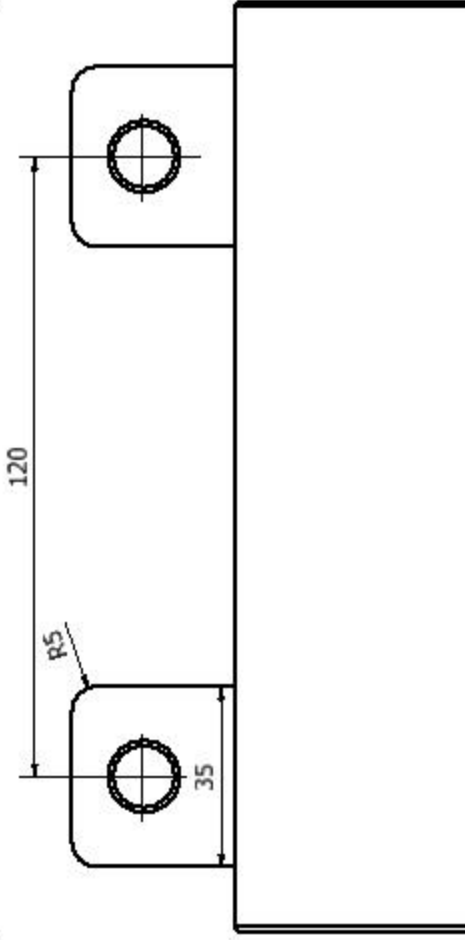
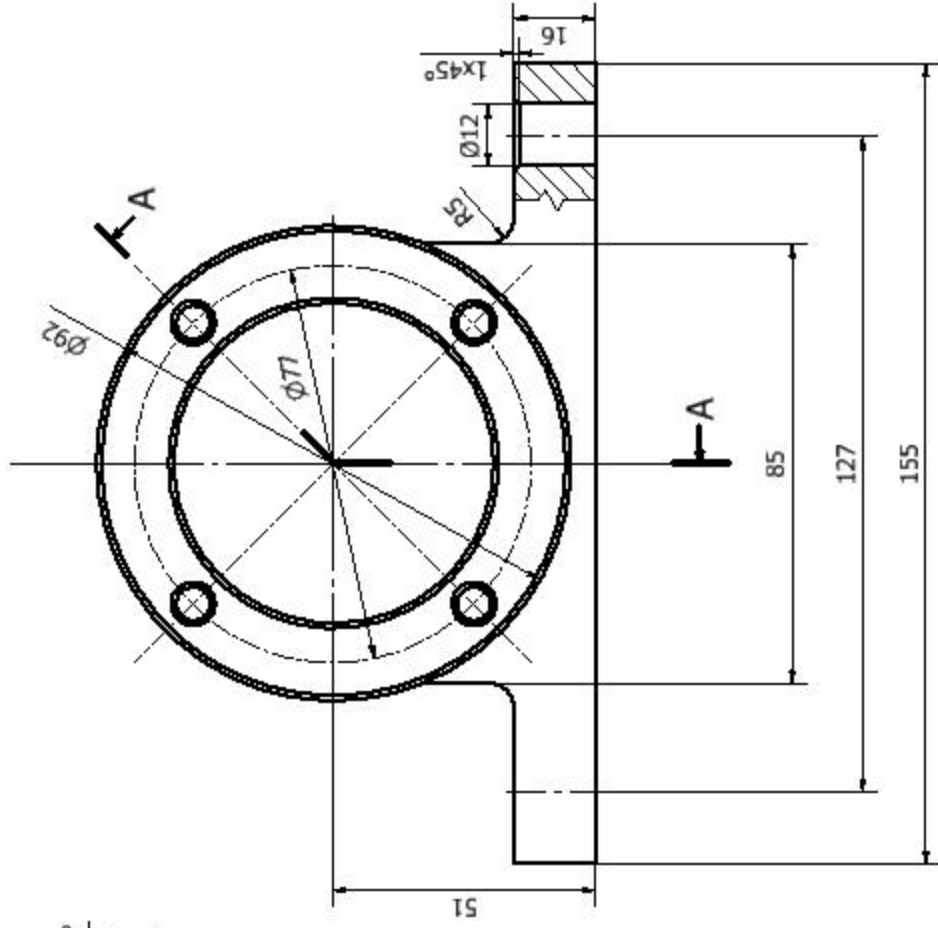
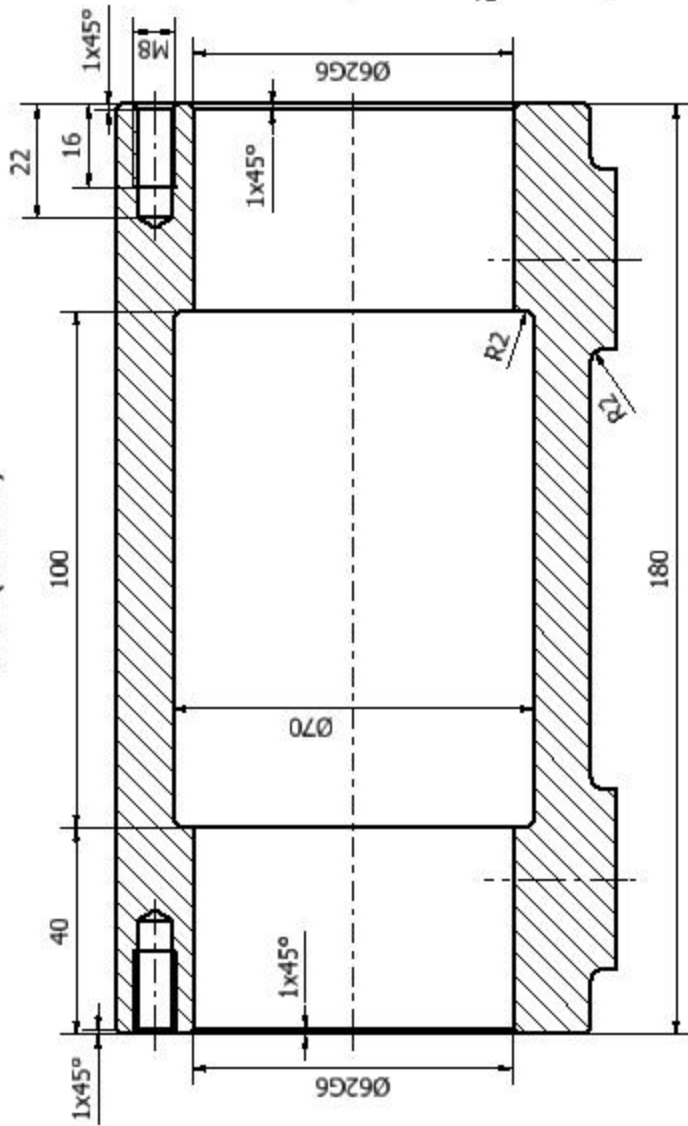




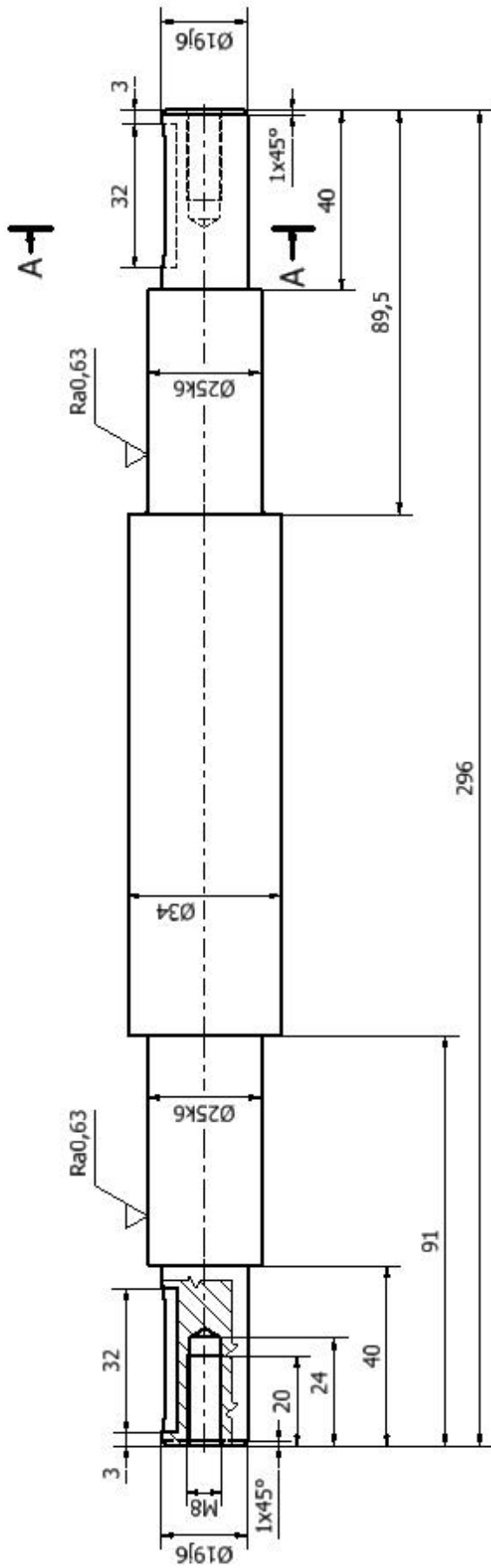
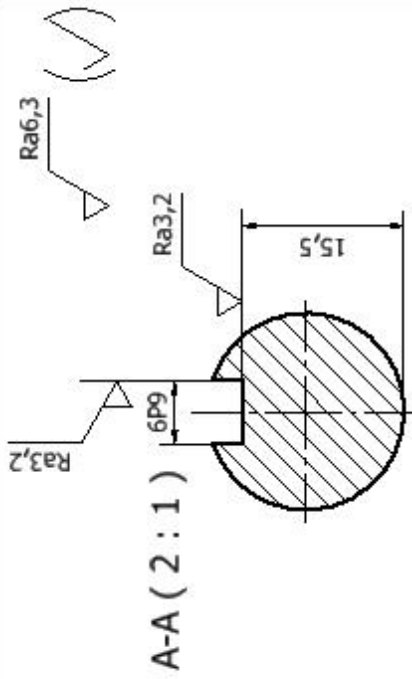


Név:	Tárgy: Csapágyfedél	Méret:	Dunaújvárosi SZC Bánki Donát Gimnáziuma és Szakgimnáziuma
Osztály:		Tömeg:	Rajzszám:
Dátum:	Anyag:	Osztályzat:	

A-A (1:1)

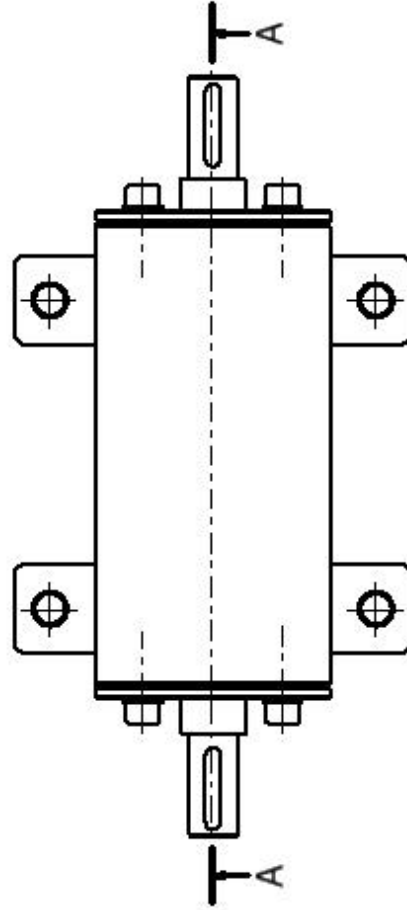
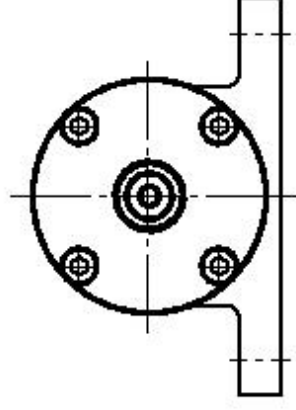
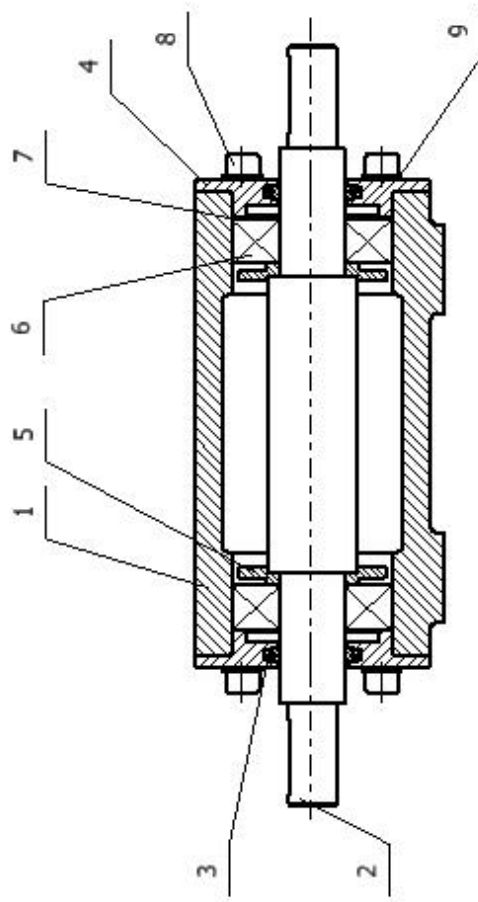


Név:		Tárgy:		Méret:		Rajzszám:	
Osztály:		Csapágyház		Dunaujvárosi SZC Bánki Donát Gimnáziuma és Szakgimnáziuma		Ø62G6	
Dátum:		Anyag:		Tömeg:		+0,029 +0,010	
		Osczályzat:					



6P9	-0,012
	-0,042
Ø19j6	+0,009
	-0,004
Ø25k6	+0,015
	+0,002

Név:	Térgy:	Méret:	Dunaújvárosi SZC Bánki Donát Gimnáziuma és Szakgimnáziuma
Osztály:		Tömeg:	
Dátum:	Anyag:	Oszályozott:	Rajzoszám:



9	8	Rugósálatét	A8	DIN 128		0,001 kg
8	8	Bkny. csavar	M8x25	ISO 4762		0,017 kg
7	1	Hézagolólemez				0,000 kg
6	2	Mélyhornyú golyóscsapágy	6305	SKF		0,219 kg
5	2	Tárcsa				0,009 kg
4	2	Csapágyfedél				0,043 kg
3	2	Tömítés				0,003 kg
2	1	Tengely				0,174 kg
1	1	Csapágyház				0,712 kg
Tsz	Db	Megnevezés	Méret	Szabv.sz.	Anyag	Tömeg
Név:		Tárv:	Csapágyazás		Méret:	Dunaujvárosi SZC Banki Donát
Osztály:		Anyag:			Tömeg:	Gimnáziuma és Szakgimnáziuma
Dátum:		Osztályzat:			Rajzszám:	