

„Charles Babbage” Országos AutoCAD és Inventor Verseny

Első forduló: 2018. február 27.

14 óra

AutoCAD kategória feladata



1. feladat:

Készítse el az alábbi lánckerék alkatrész méretezett műhelyrajzát az ábrának megfelelően.

A rajzot mentse el **versenyző neve_01.dwg** néven.

Tervező:	Gyártmány:	Hajtómű	Méretarány:	M 1:1	Rajzszám:	Rajz mód:		Filenév: R060.dwg
	Dátum:	Megnevezés:	Lánckerék	Tömeg:				
Ellenőrizte:	Anyag:	42CrMo4						

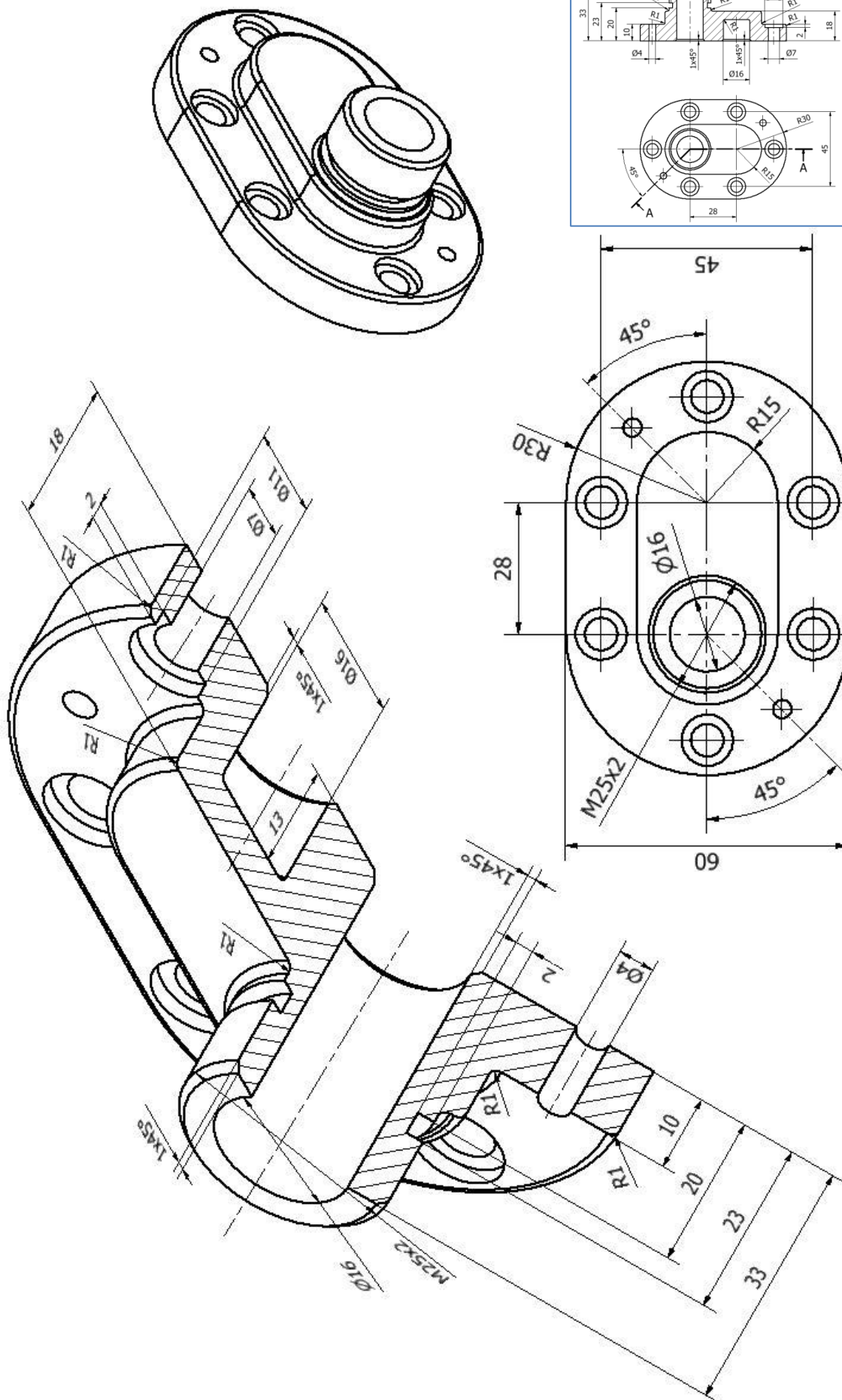
14 Js9	+0,015
14 Js9	-0,015
14 Js9	+0,016
14 Js9	0

Méretezetlen lekerekítések : R1

2. feladat:

Készítse el a fogaskerékszivattyúház méretezett műhelyrajzát befordított metszetben.

A rajzot mentse el **versenyző neve_02.dwg** néven.



3. feladat:

Készítse el az alábbi alkatrész 3D-s testmodelljét.

A rajzot mentse el **versenyző neve_03.dwg** néven.

