

„Charles Babbage” Országos AutoCAD és Inventor Verseny

Első forduló: 2017. március 7.

14 óra

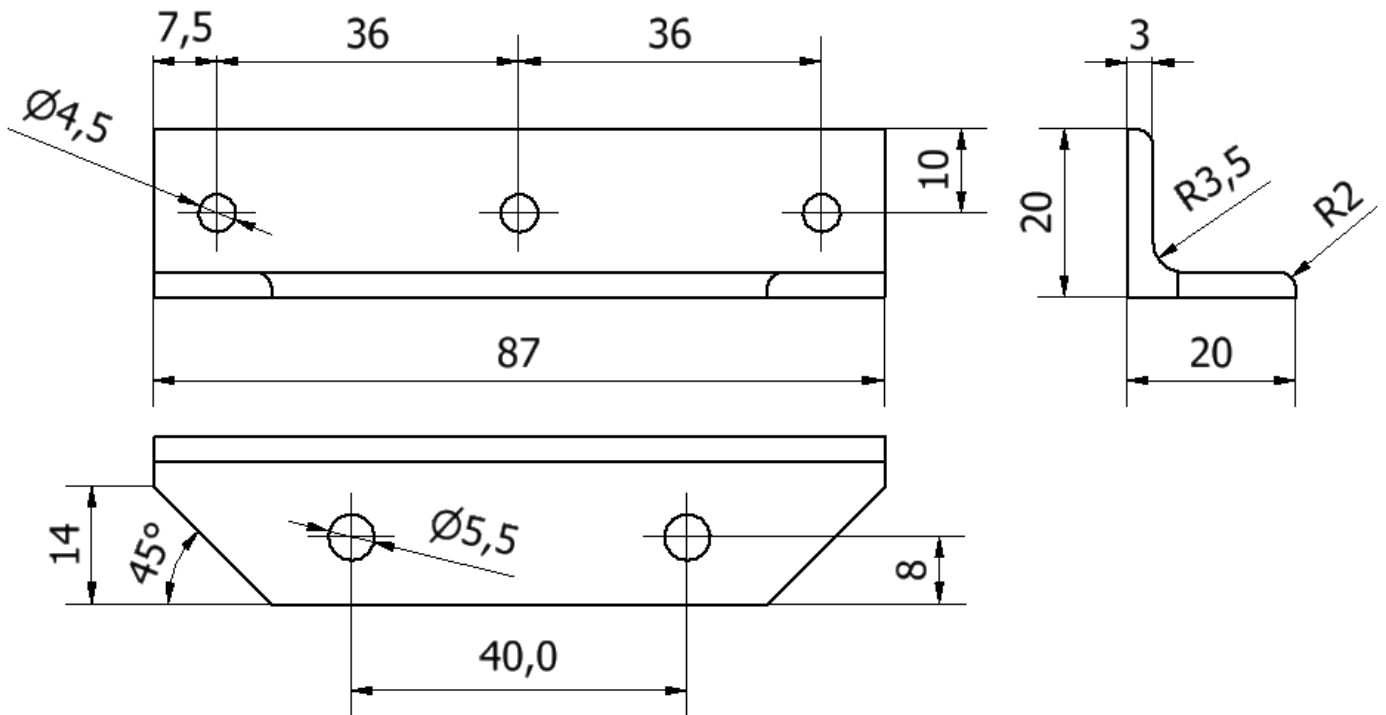
Inventor kategória feladata



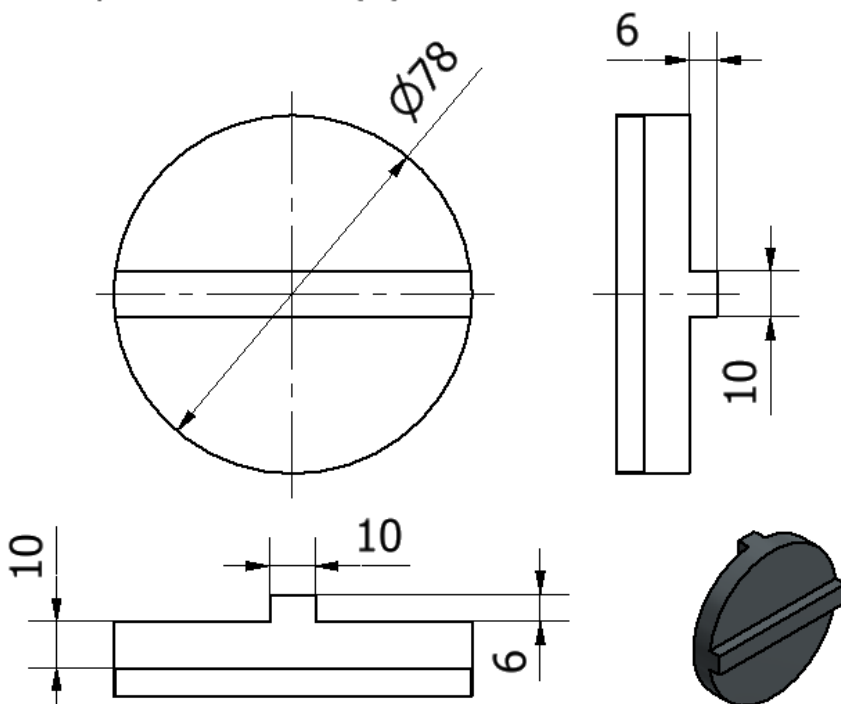
Feladatok:

1. Készítse el az oldham kapcsoló alkatrészeinek modelljeit, amelyeket mentsen el **versenyző neve_01.ipt**, **versenyző neve_02.ipt**, **versenyző neve_03.ipt**, stb. néven, ahol a számok a tétel számokat jelentik.
2. Készítse el az oldham kapcsoló összeállítását és mentse el **versenyző neve_összeállítás.iam** néven.
3. Készítse el az „Tengely1” és a „Csapágypersely” nevű alkatrészek méretezett műhelyrajzát kellőszámú vetületben, metszetben, majd mentse el **versenyző neve_Tengely1.idw** és **versenyző neve_Csapágypersely.idw** néven.
4. Az összeállításról készítsen vetületeket, tételjegyzéket és mentse el **versenyző neve_összeállítás.idw** néven.

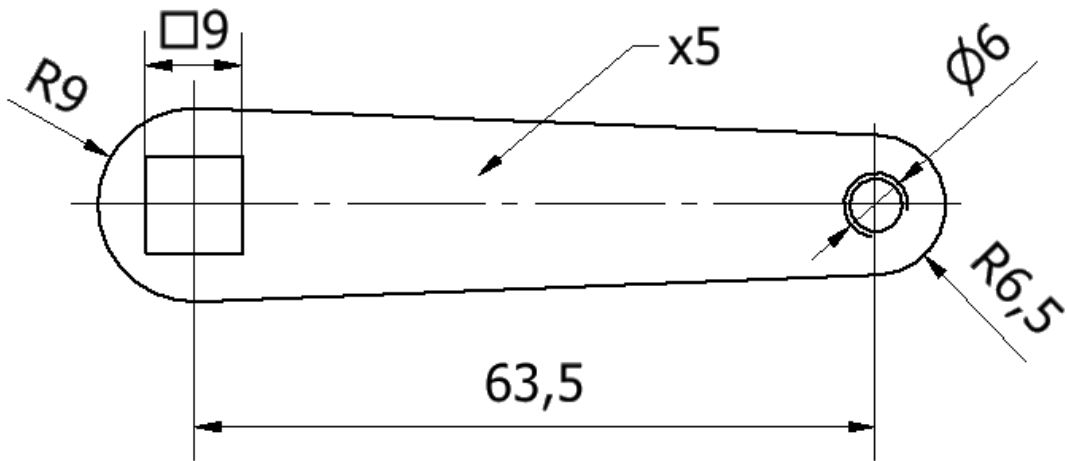
Állvány (2)



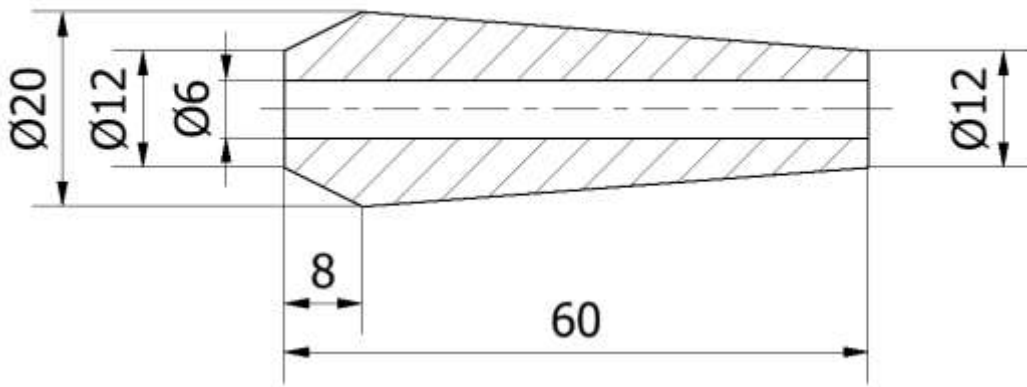
Kapcsolótárcsa (7)



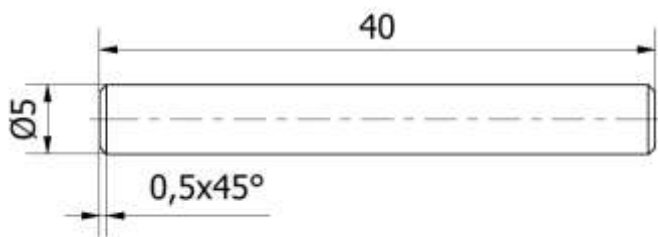
Kar (8)



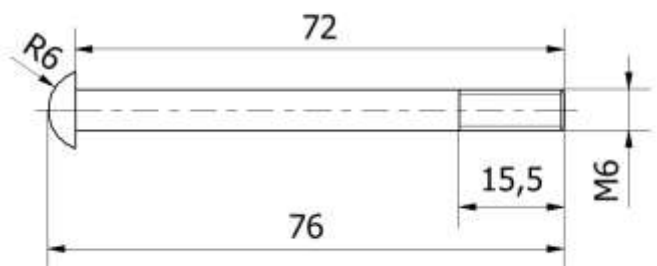
Fogantyú (5)



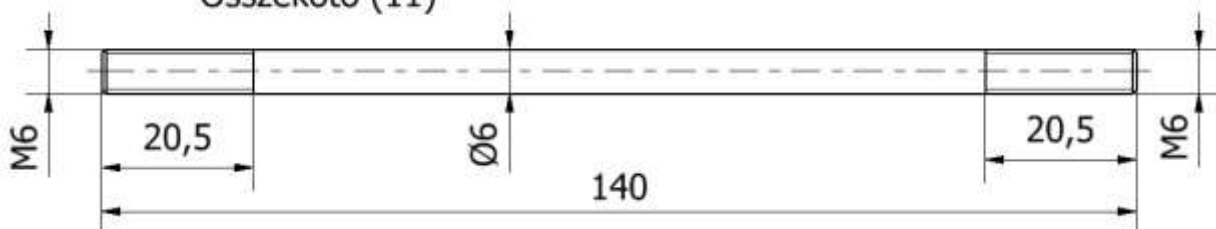
Ilesztőszeg (18)

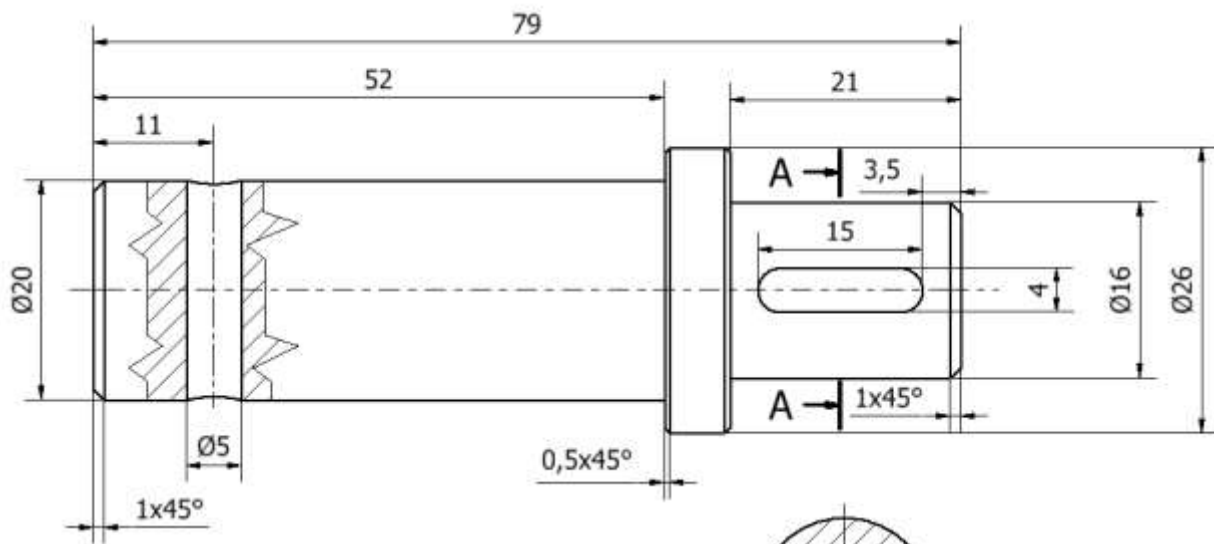


Kar tengelye (17)

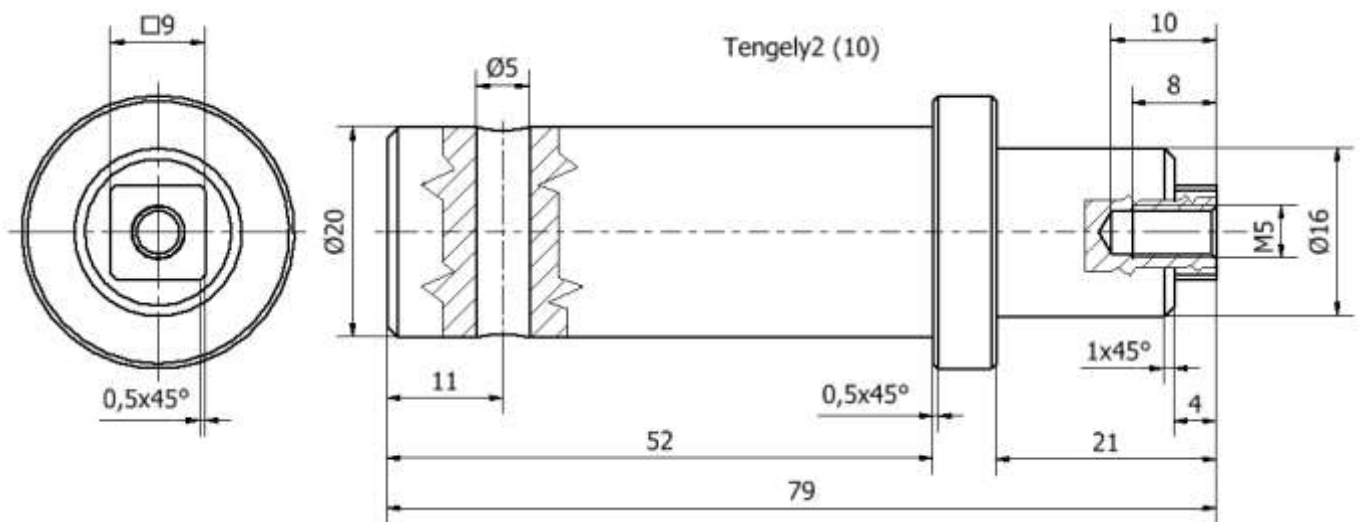
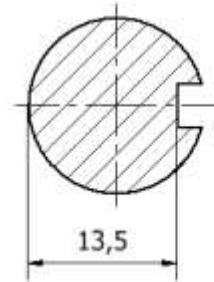


Összekötő (11)

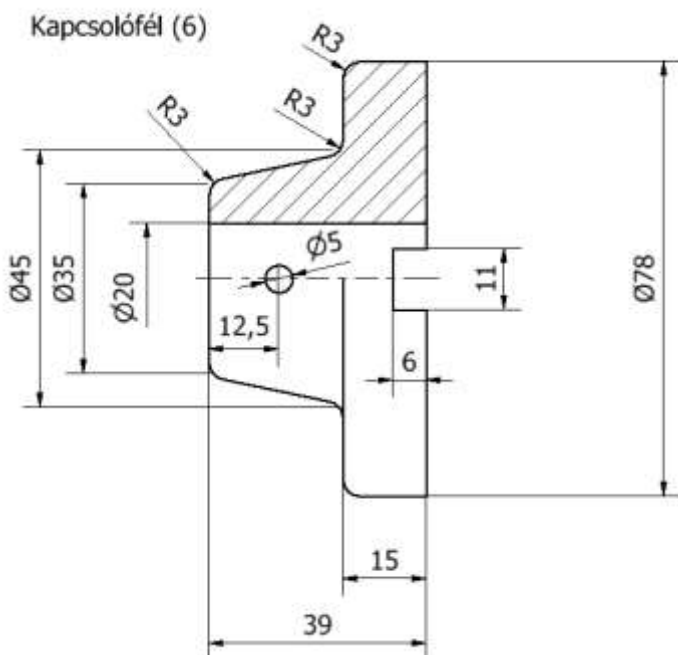




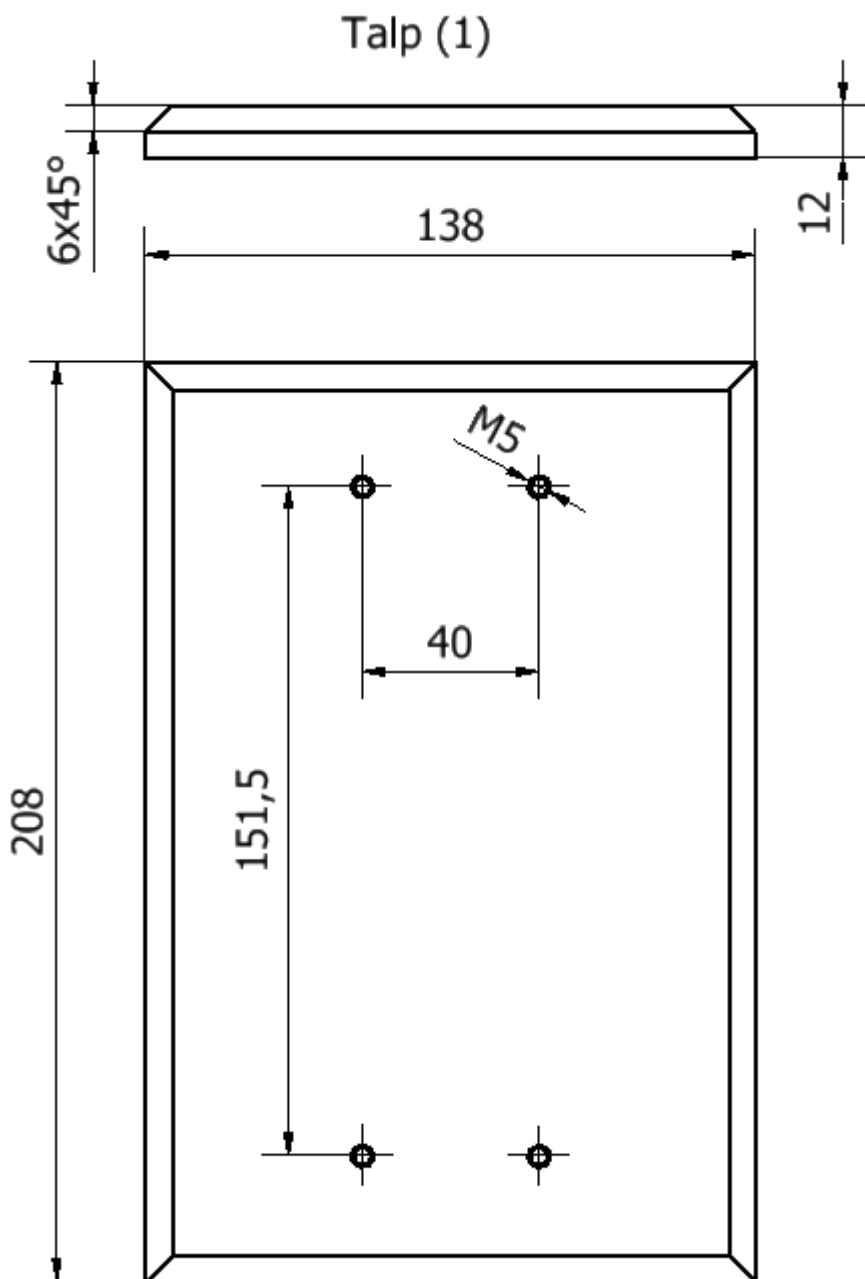
Tengely1 (9)



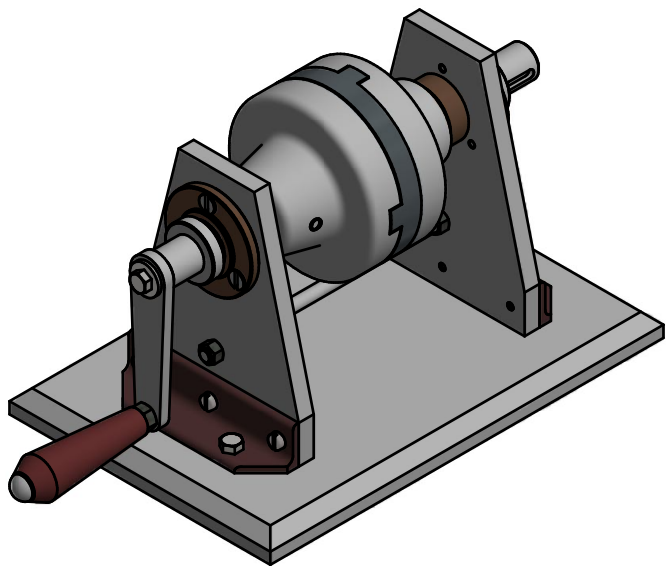
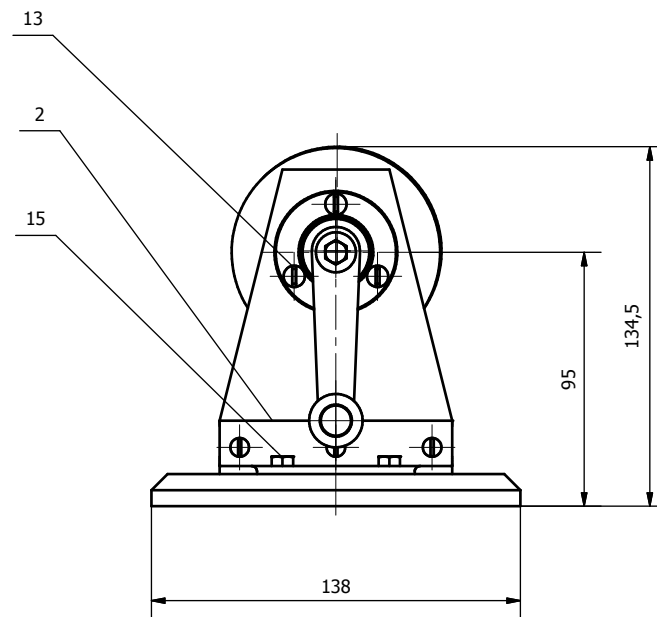
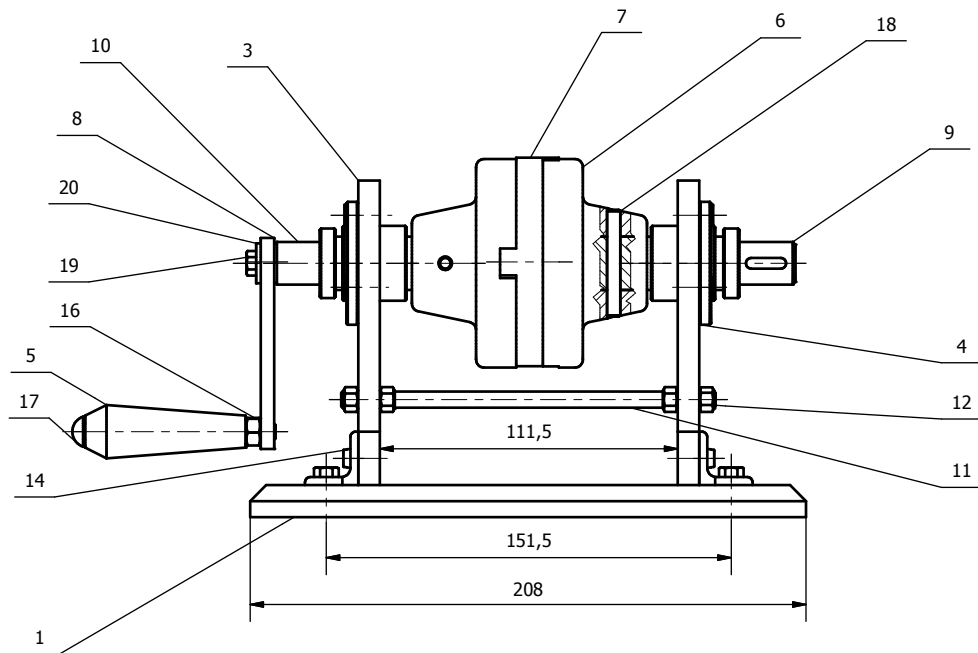
Tengely2 (10)



Kapcsolólél (6)



A csavarok, alátétek, anyák az elemtárból a tételjegyzék alapján kiválasztható vagy hasonló szabványos alkatrészek választhatók a telepített elemtárnak megfelelően.



20	1	ANSI B18.22M - 5 R	Metrikus lapos alátétek
19	1	ANSI B18.2.3.5M - M5 x 0,8 x 10	Hatlapfejű csavar
18	2	Illesztőszeg	
17	1	Kar tengelye	
16	1	ISO 4033 - M6	Hatlapú anya. A és B termékosztály
15	4	ANSI B18.2.3.5M - M5 x 0,8 x 14	Hatlapfejű csavar
14	6	AS 1427 - M4 x 10	ISO metrikus gépcsavarok
13	6	IFI 513 - M4x0,7 x 13	Hornyos súllyesztett fejű gépcsavar - A kivitel - Metrikus
12	4	ISO 4034 - M5	Hatlapú anyák- C termékosztály
11	1	Összekötő	
10	1	Tengely2	
9	1	Tengely1	
8	1	Kar	
7	1	Kapcsolótárcsa	
6	2	Kapcsolófél	
5	1	Fogantyú	
4	2	Csapágypersely	
3	2	Csapágház	
2	2	Állvány	
1	1	Talp	

Tétel	Db	Megnevezés, szabványszám	Megjegyzés
Név:	Tárgy:		Méret:
Osztály:	Oldham kapcsoló		Tömeg:
Dátum:	Anyag:	Osztályzat:	Rajzszám:

Dunaújvárosi SZC Bánki Donát
Gimnáziuma
és Szakgimnáziuma