

„Charles Babbage” Országos AutoCAD és Inventor Verseny

Döntő: 2017. április 8.

10 óra 30 perc

Inventor kategória feladata



A Dunaújvárosi SZC Bánki Donát Gimnáziuma és Szakgimnáziuma
és a
Dunaújvárosi Egyetem
szervezésében.

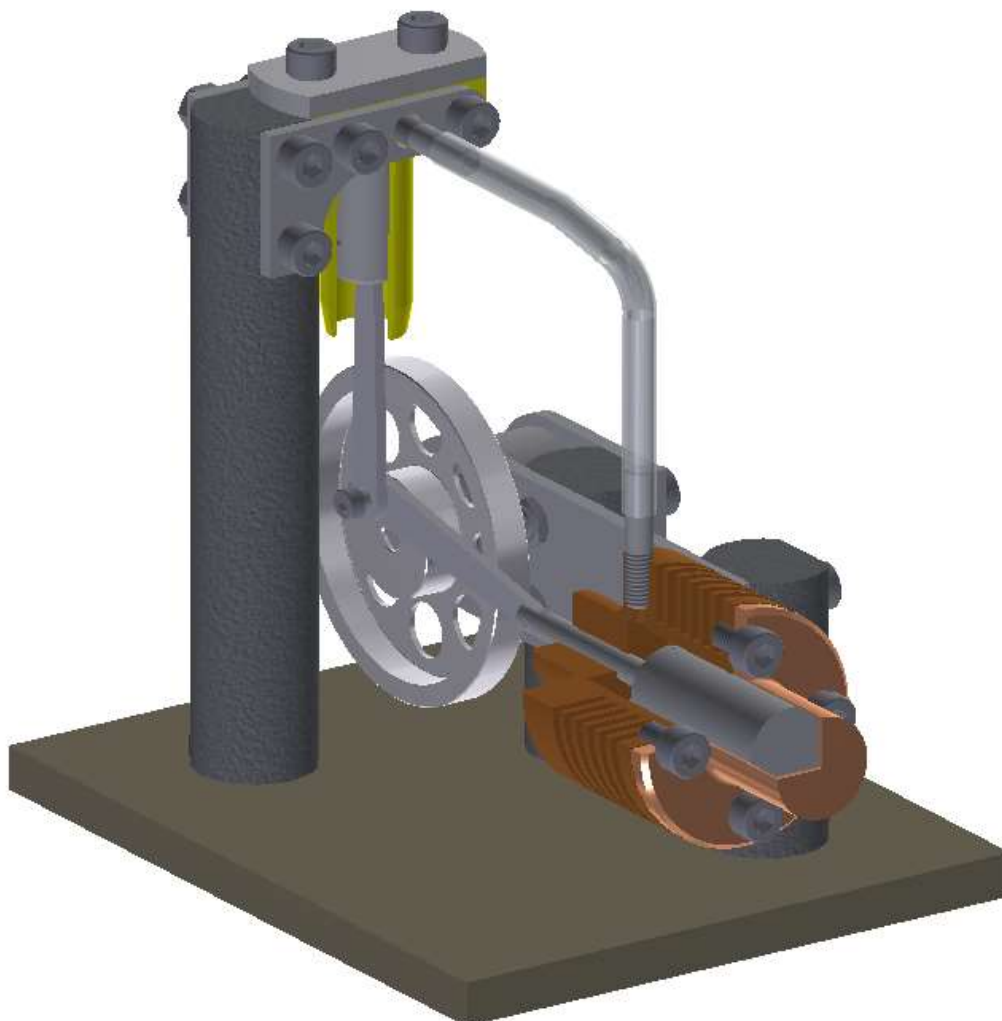
Feladatok:

1. Készítse el a mellékelt rajzok alapján a Stirling motor alkatrészeinek modelljeit, amelyeket mentsen el a D:\Munka\CAD_verseny_2017 mappába **alkatrész neve_gépsorszám.ipt**, néven (pl. Zárófedél_12.ipt).
2. Készítse el a Stirling motor összeállítását és mentse el **összeállítás_gépsorszám.iam** néven.
3. Készítse el az „Hideg henger” nevű alkatrész méretezett műhelyrajzát kellőszámú vetületben, metszetben, majd mentse el **Hideg henger_gépsorszám.idw** néven.
4. Készítsen szerelési szimulációt a szegnyereg összeállítása alapján és mentse el **Szerelés_gépsorszám.ipn** néven.

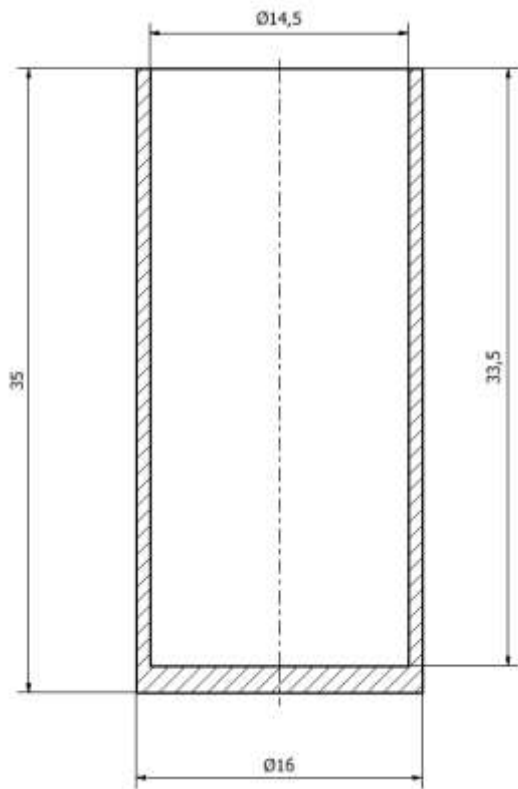
Minden fájlt az D:\Munka\CAD_verseny_donto_2017 mappába kell menteni a zsűri csak ebben a mappában található feladatokat értékeli!

A szabványos alkatrészeket elmtárból be lehet illeszteni, ha a megadott elem nem található hasonló választható helyette.

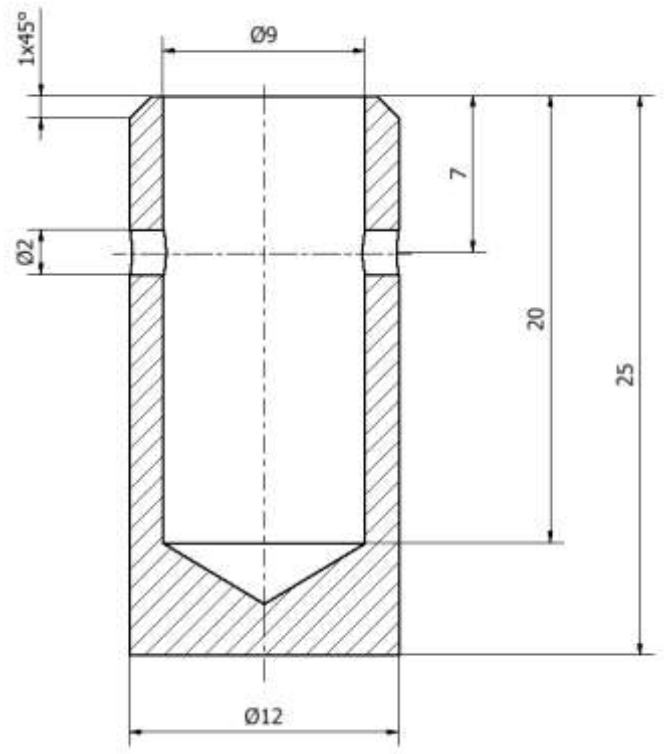
A feladatok elkészítésénél ügyeljen a gépészeti és rajzi szabványok betartására!



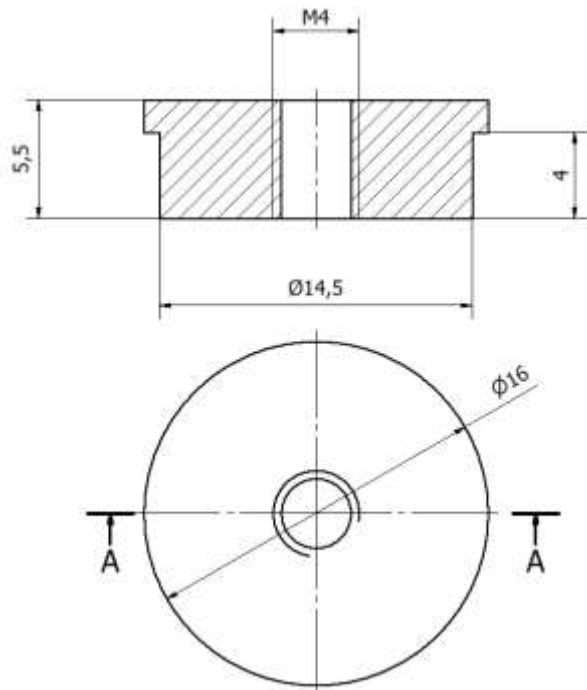
Dugattyú1



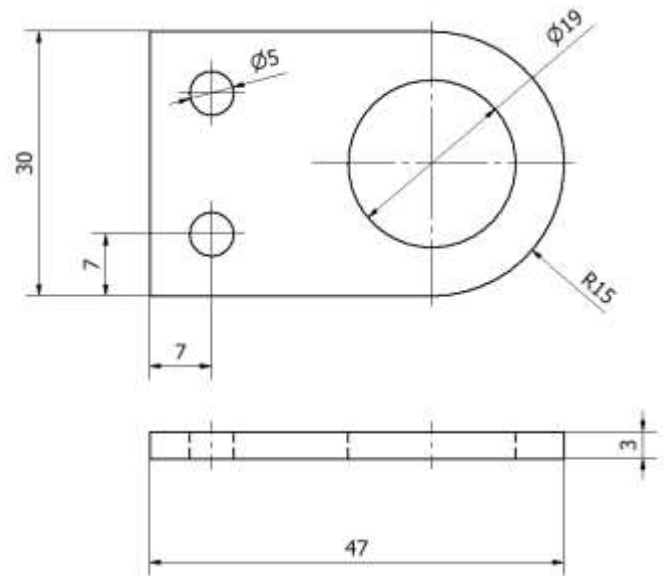
Dugattyú2



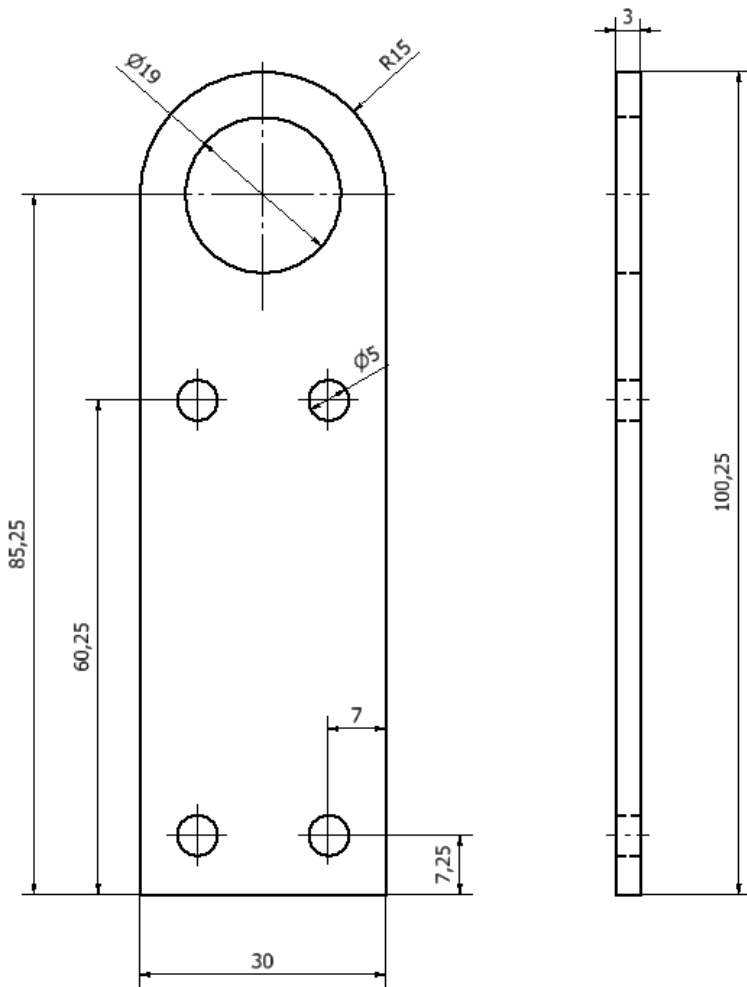
Dugattyú tető



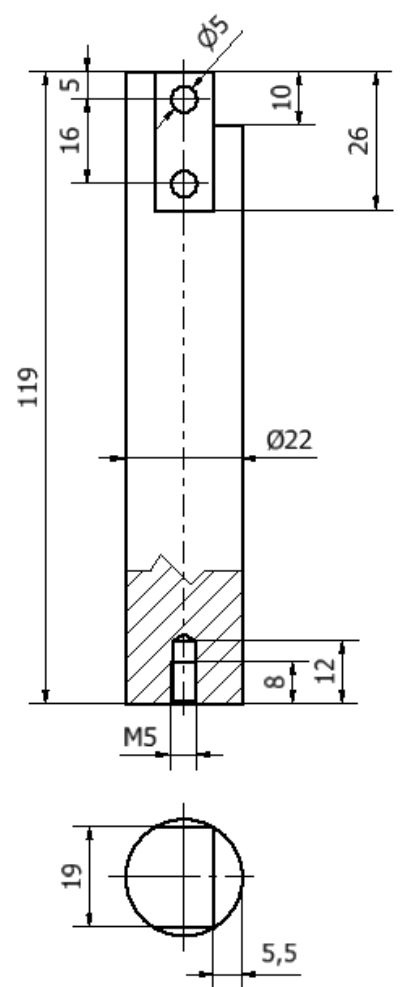
Motortartó2



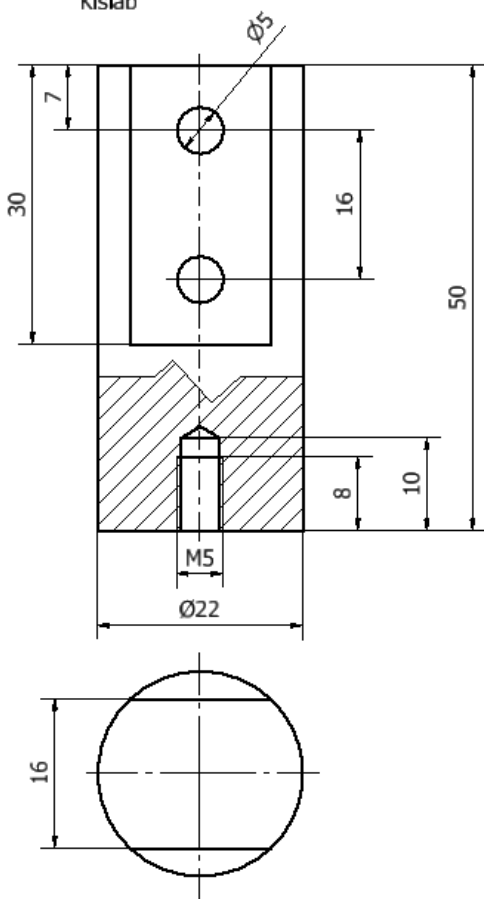
Motortartó1



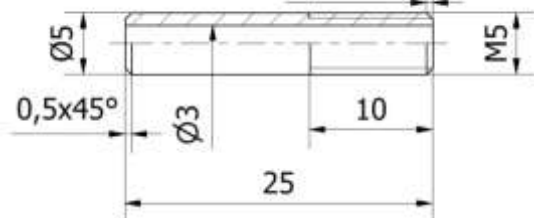
Nagyláb



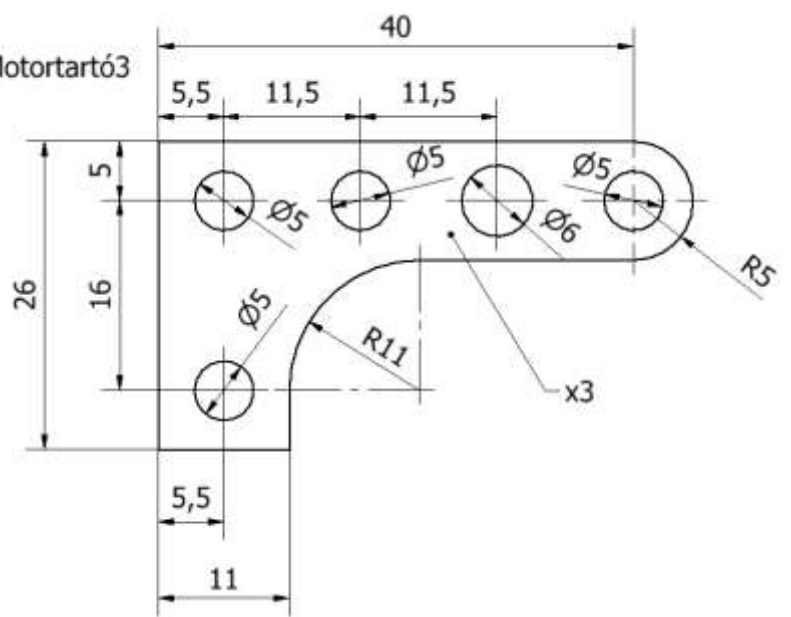
Kisláb



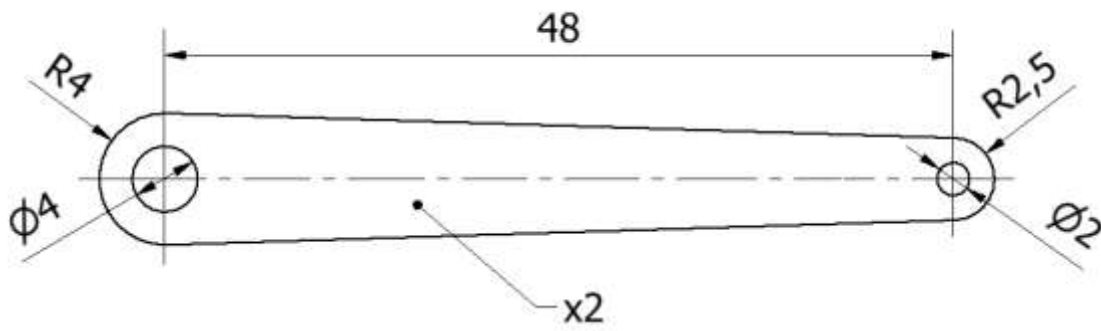
Csatlakozó 0,5x45°



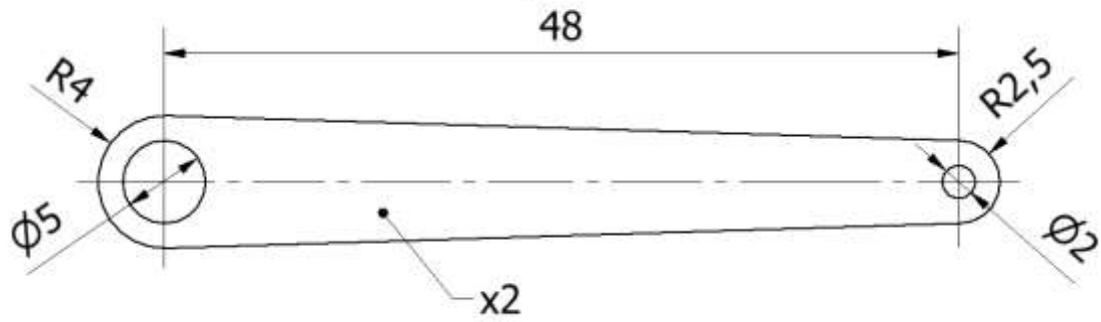
Motortartó3



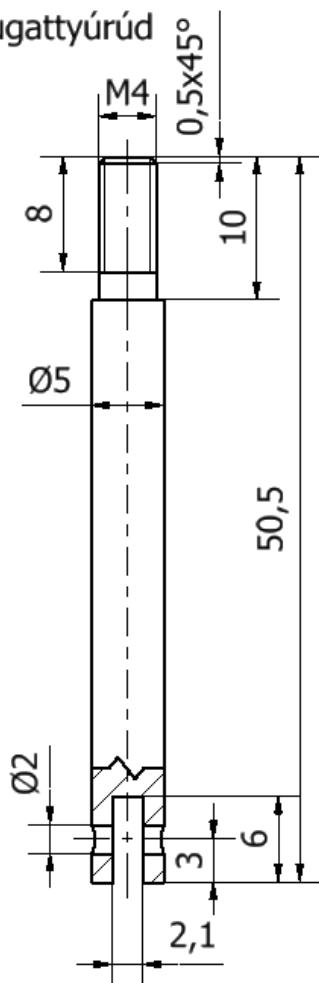
Hajtókar1



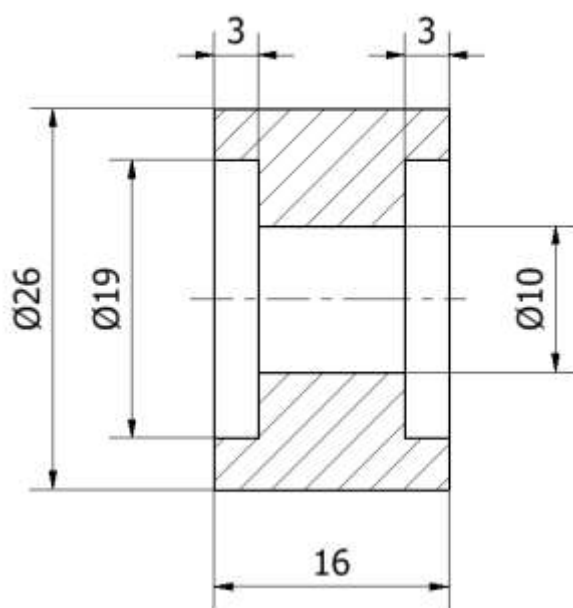
Hajtókar2



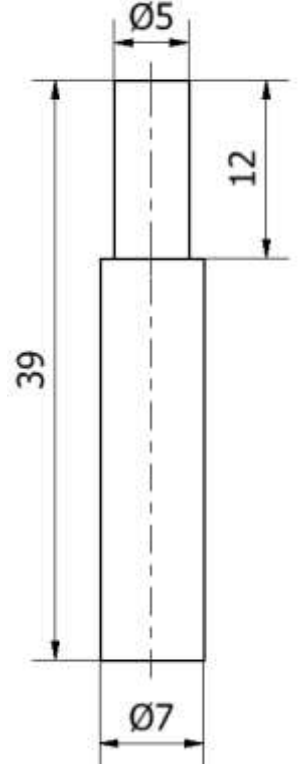
Dugattyúrúd

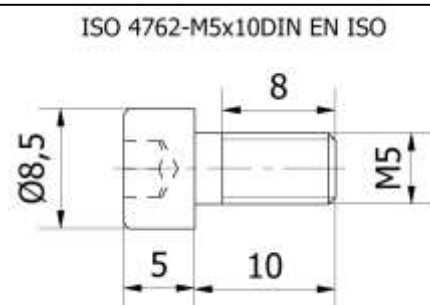
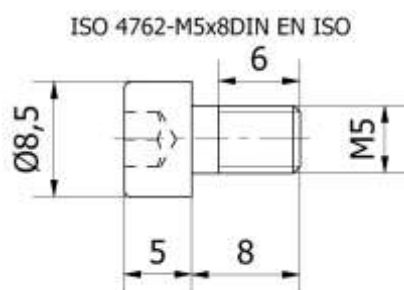
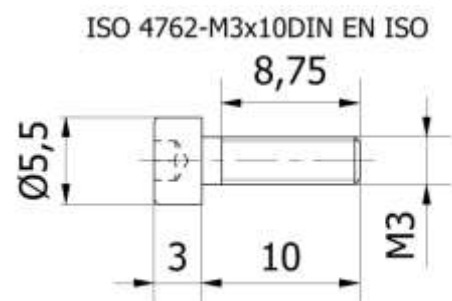
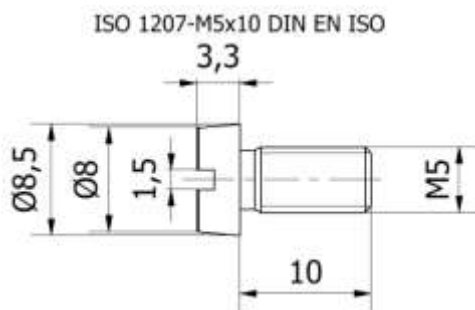
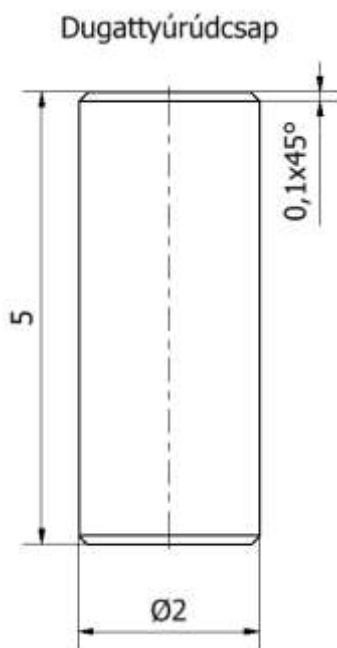
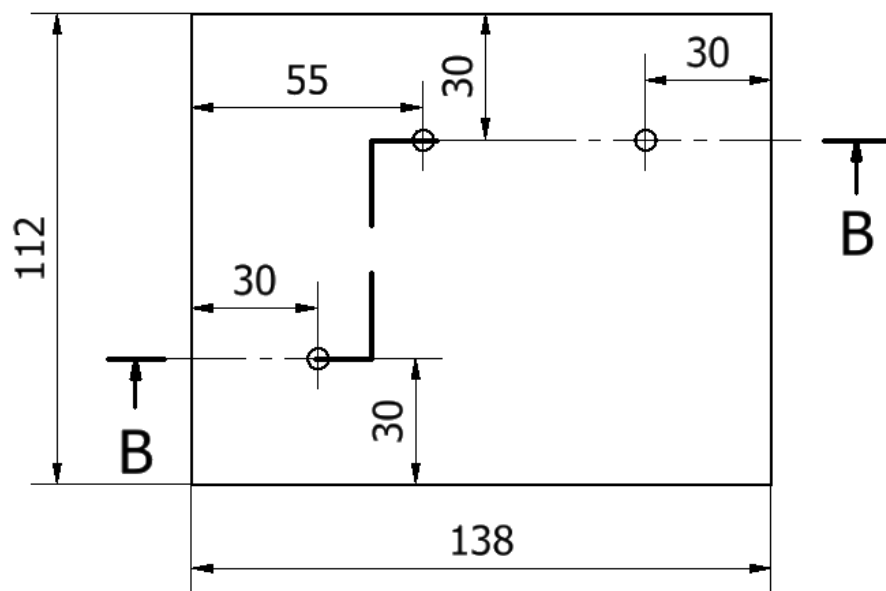
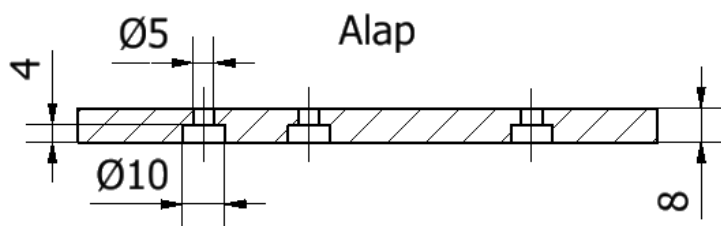
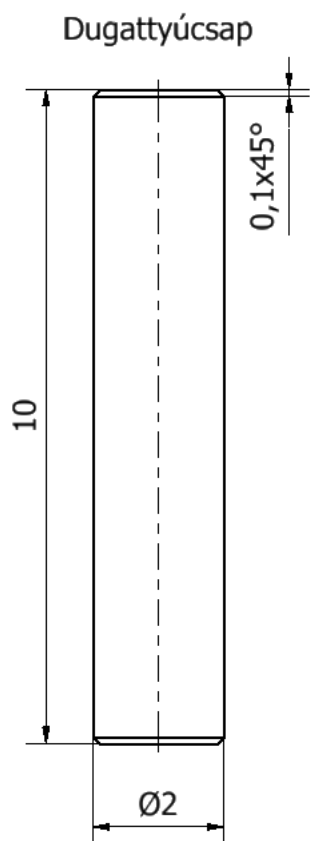
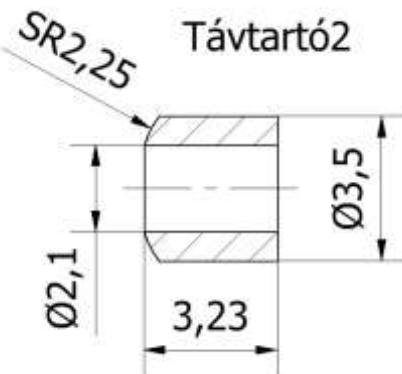
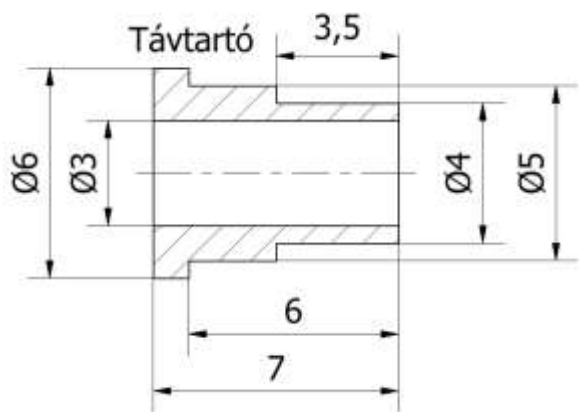


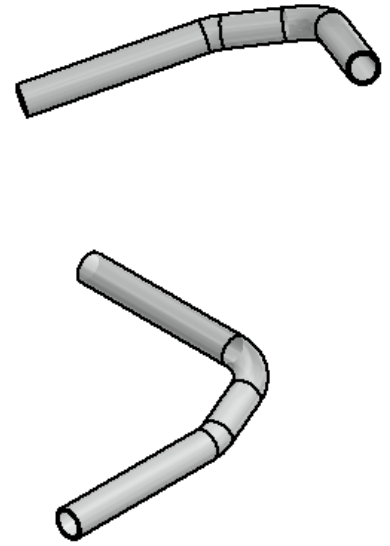
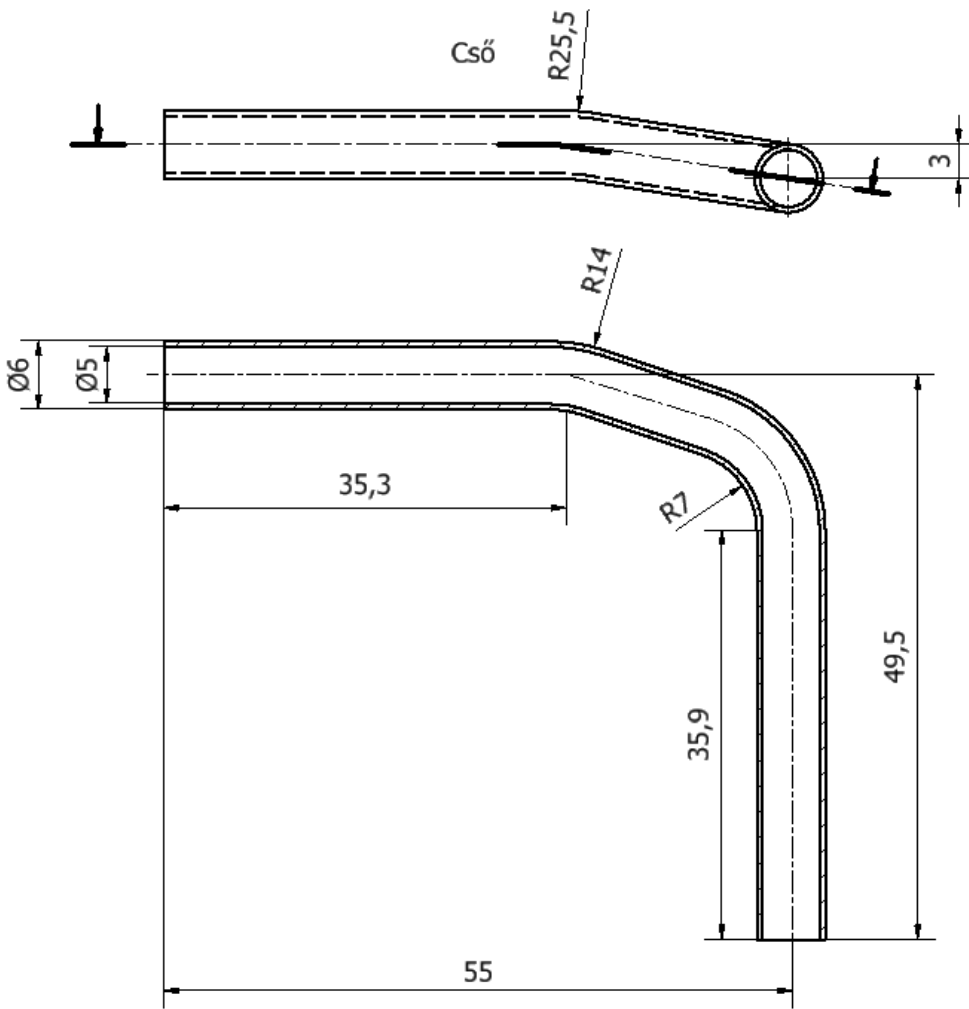
Csapágyház



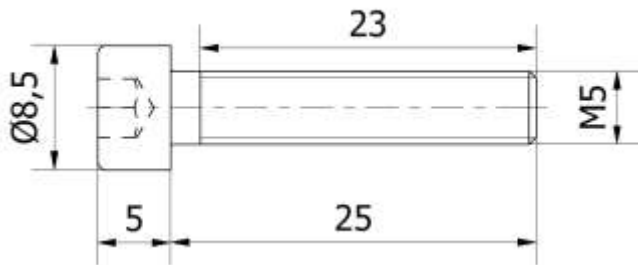
Tengely



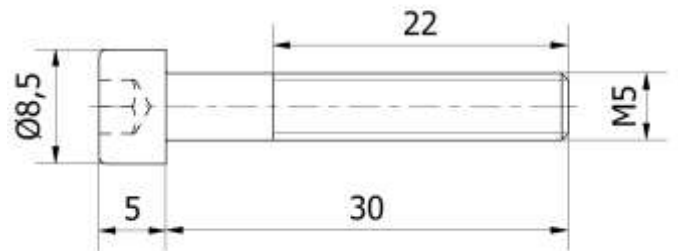




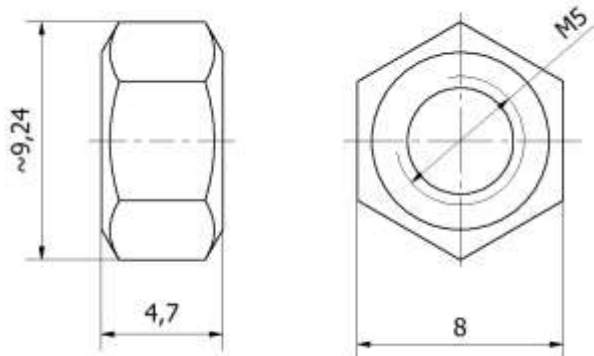
ISO 4762-M5x25DIN EN ISO



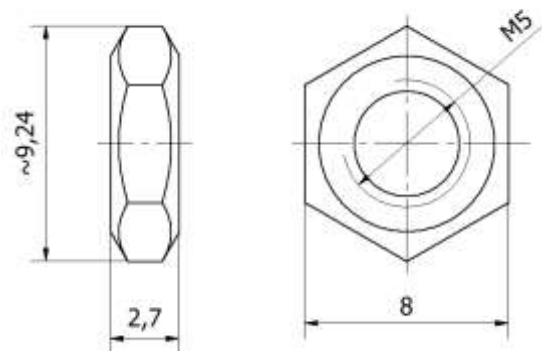
ISO 4762-M5x30DIN EN ISO



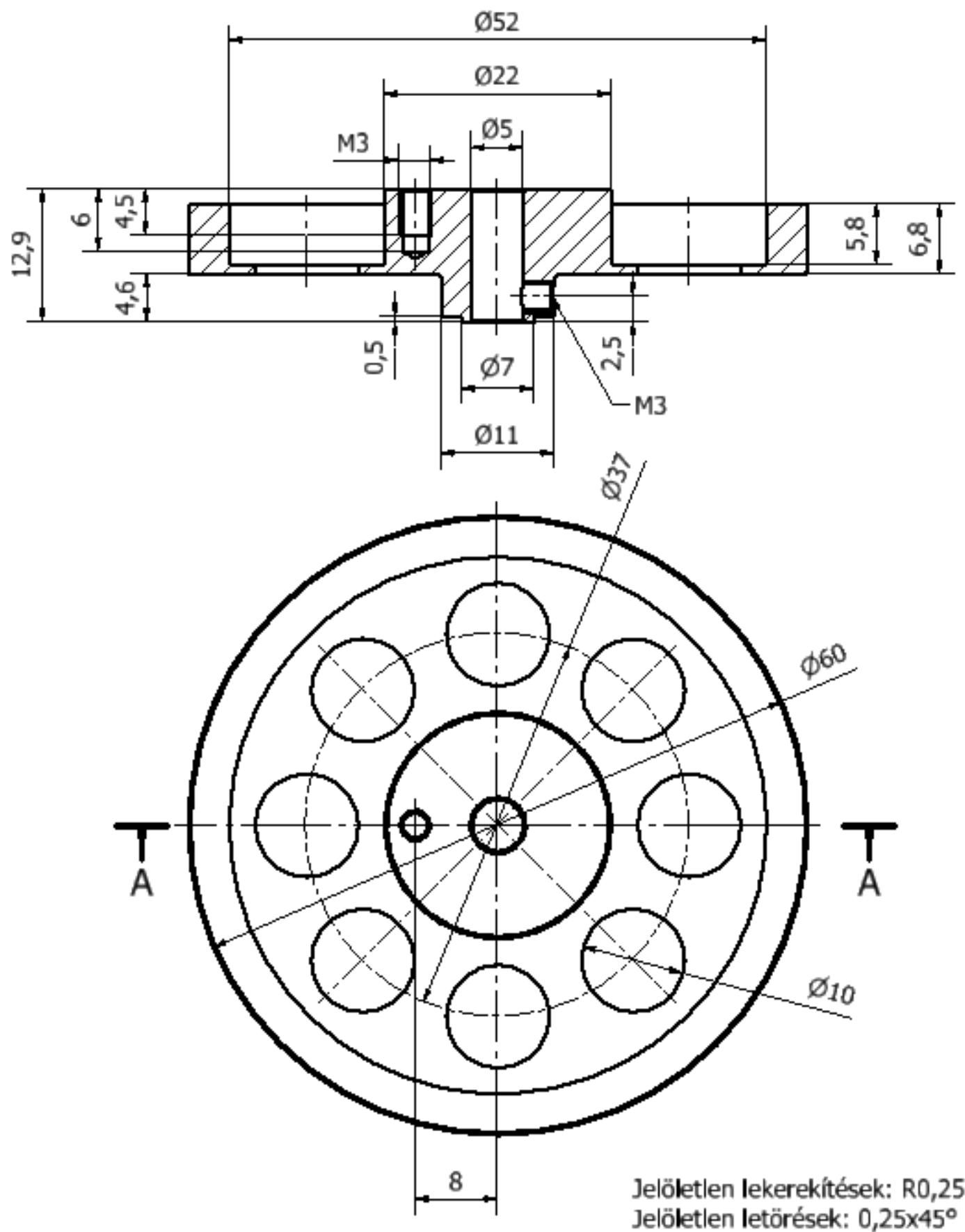
ISO 4032-M5DIN EN



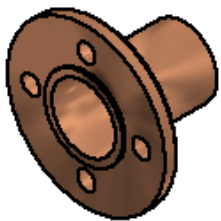
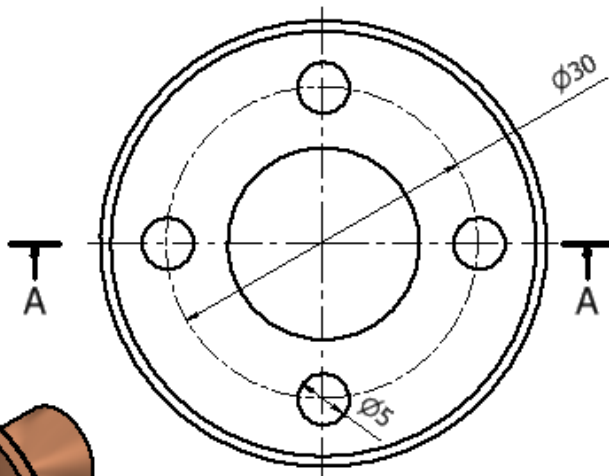
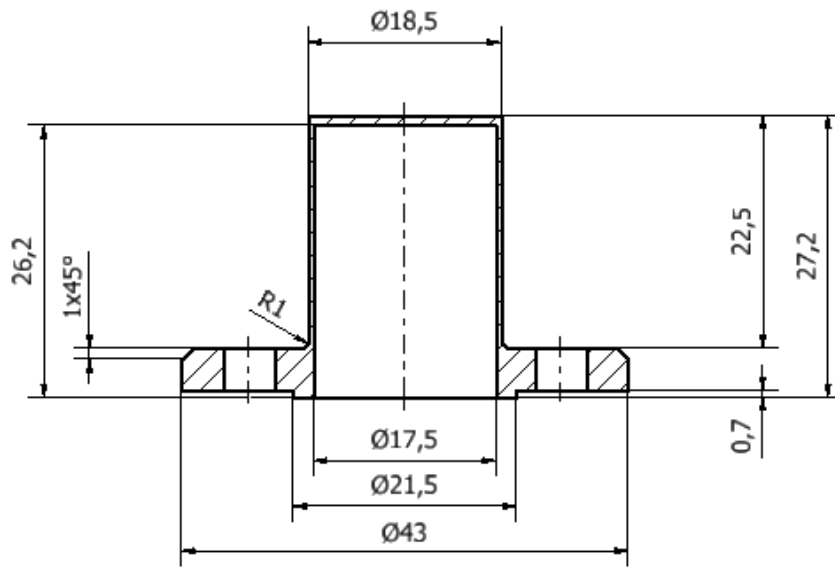
ISO 4035-M5DIN EN



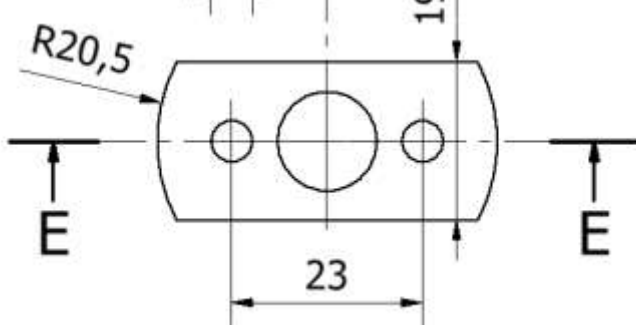
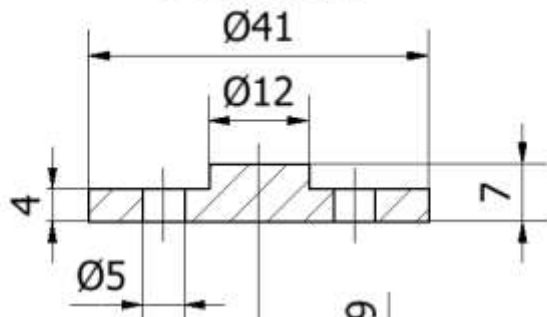
Lendítőkerék



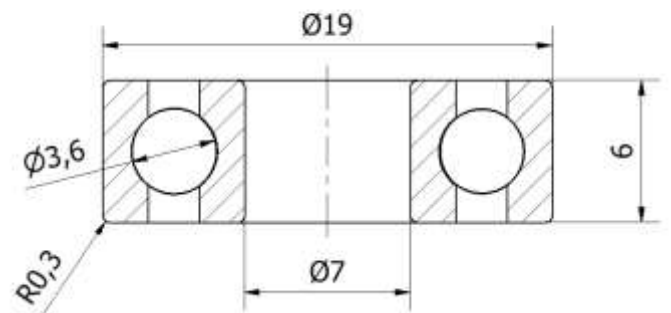
Hengerfej



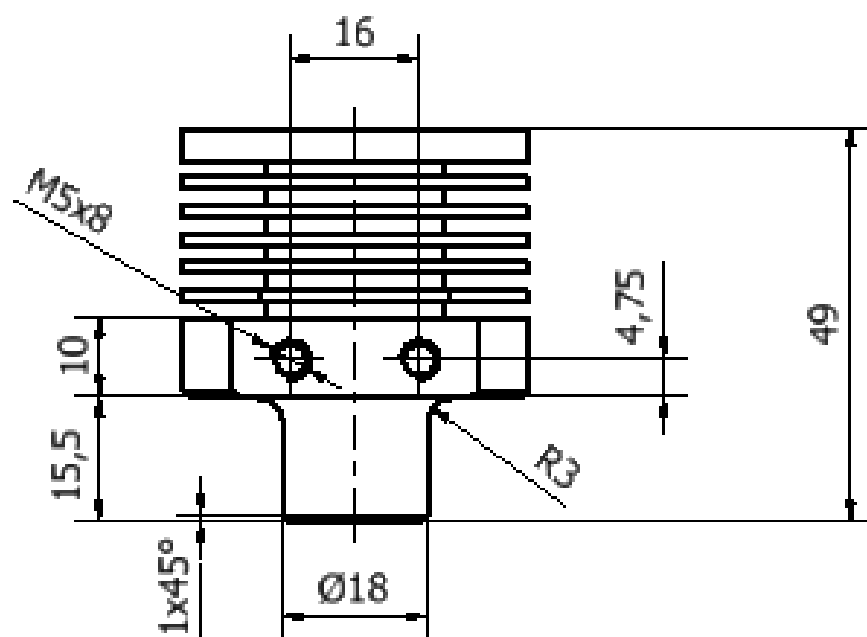
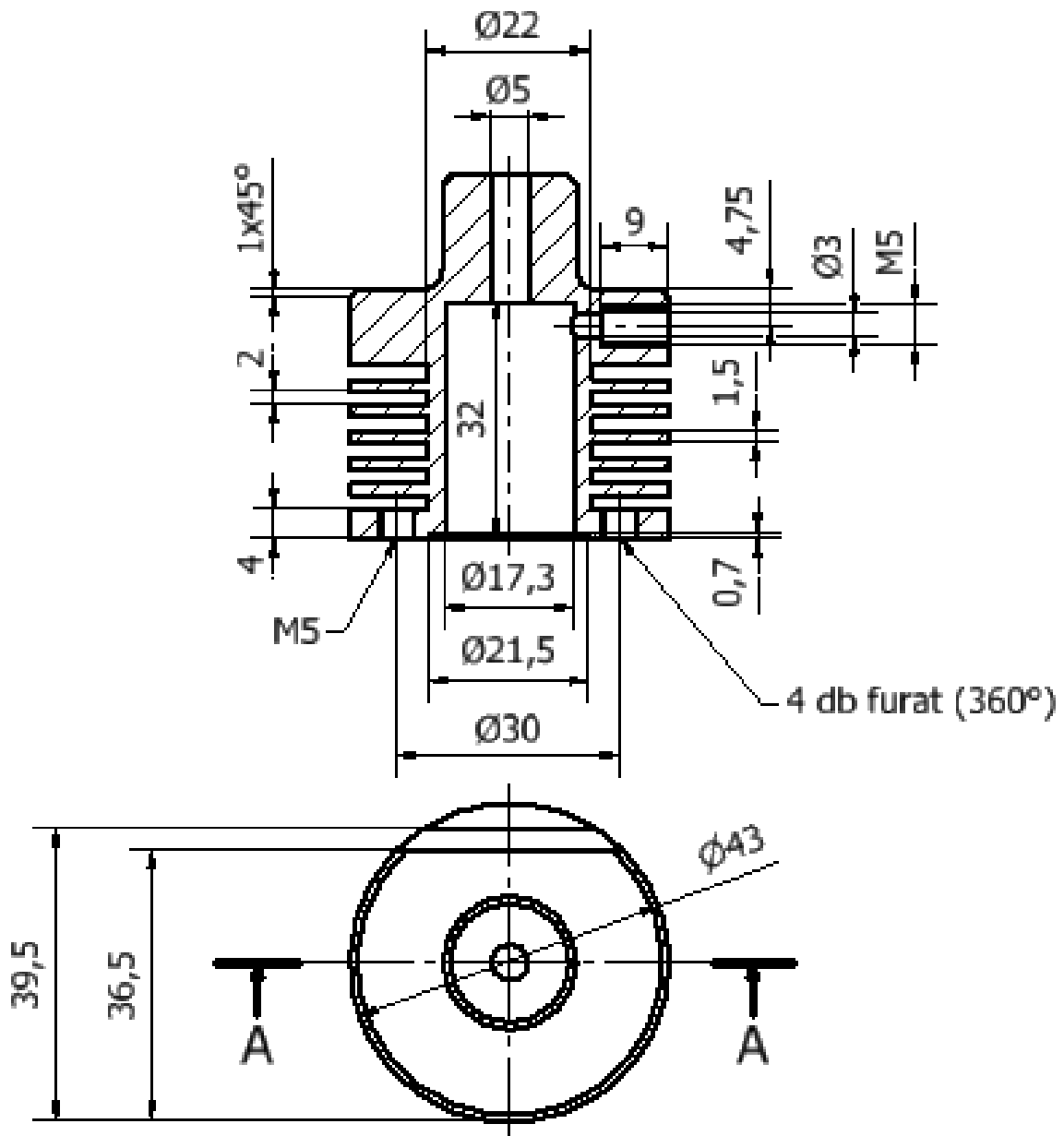
Hengerfej2



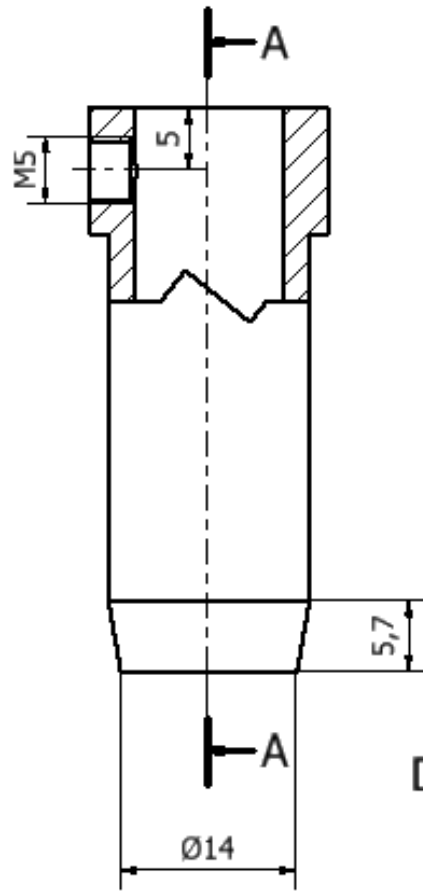
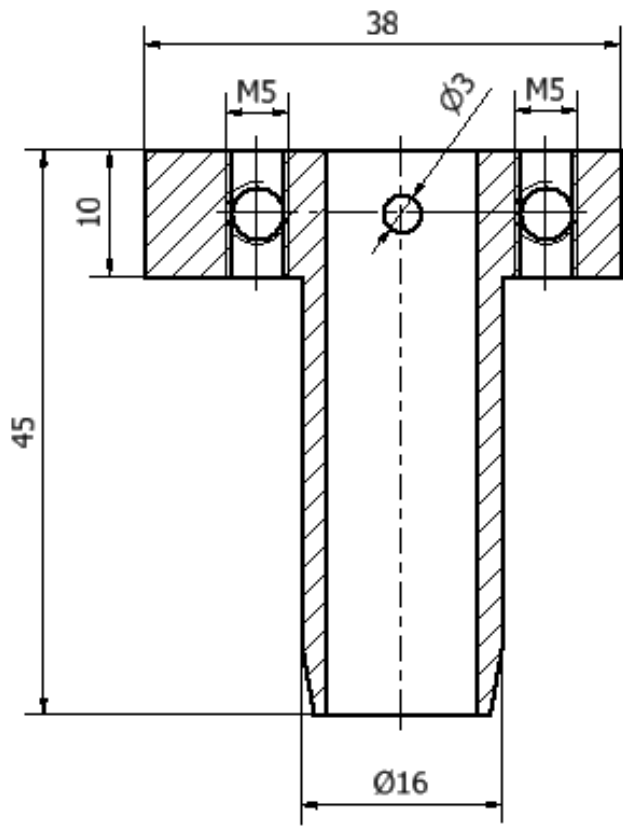
DIN 625 SKF - SKF 607-Z
zárt mélyhornyú golyóscsapágy



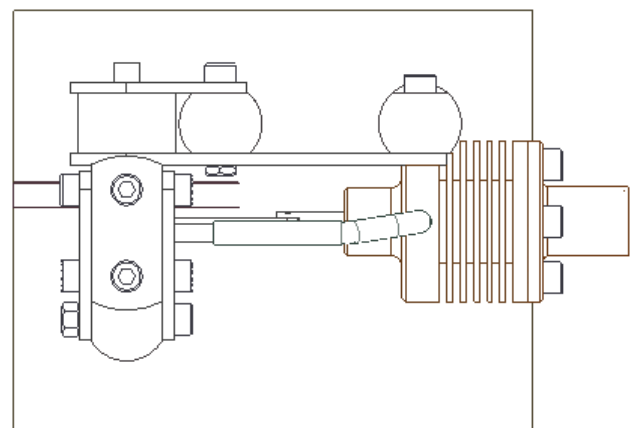
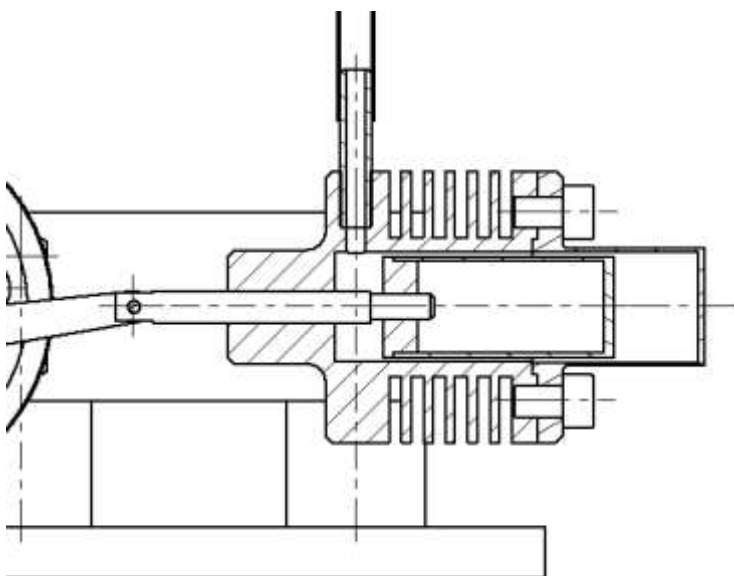
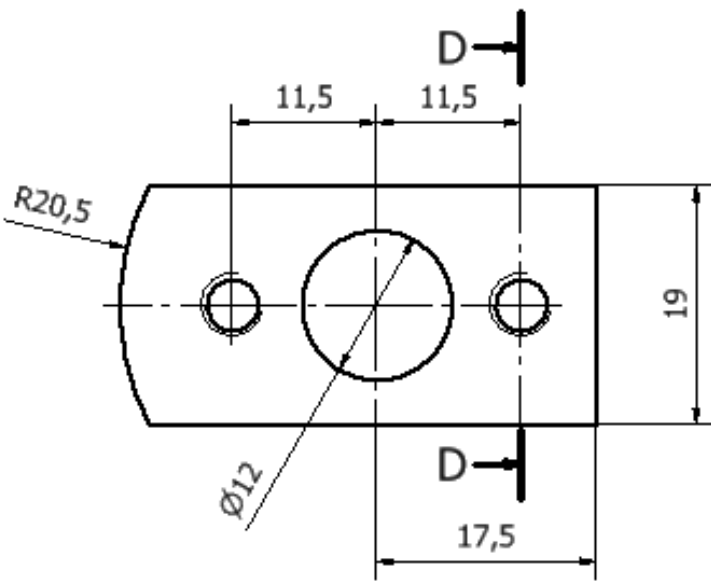
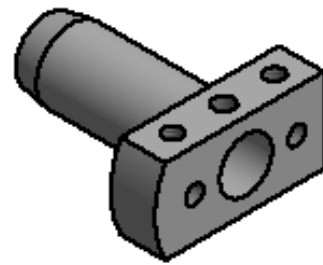
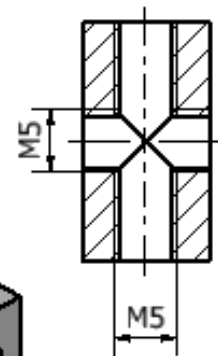
Hideg henger

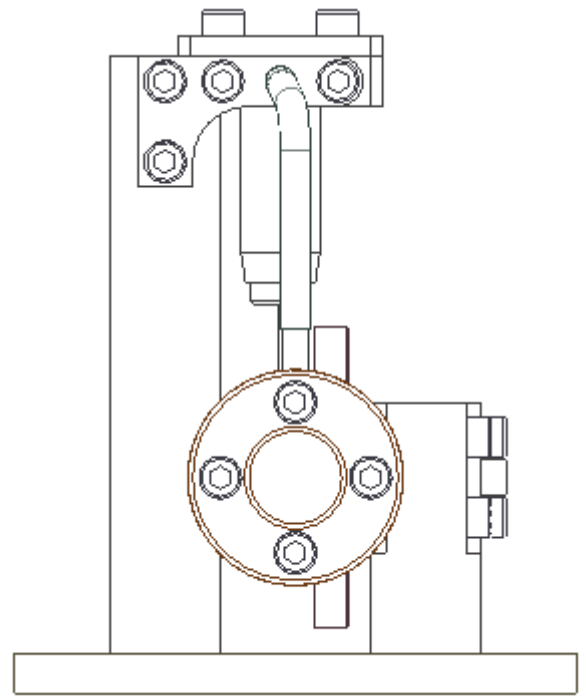
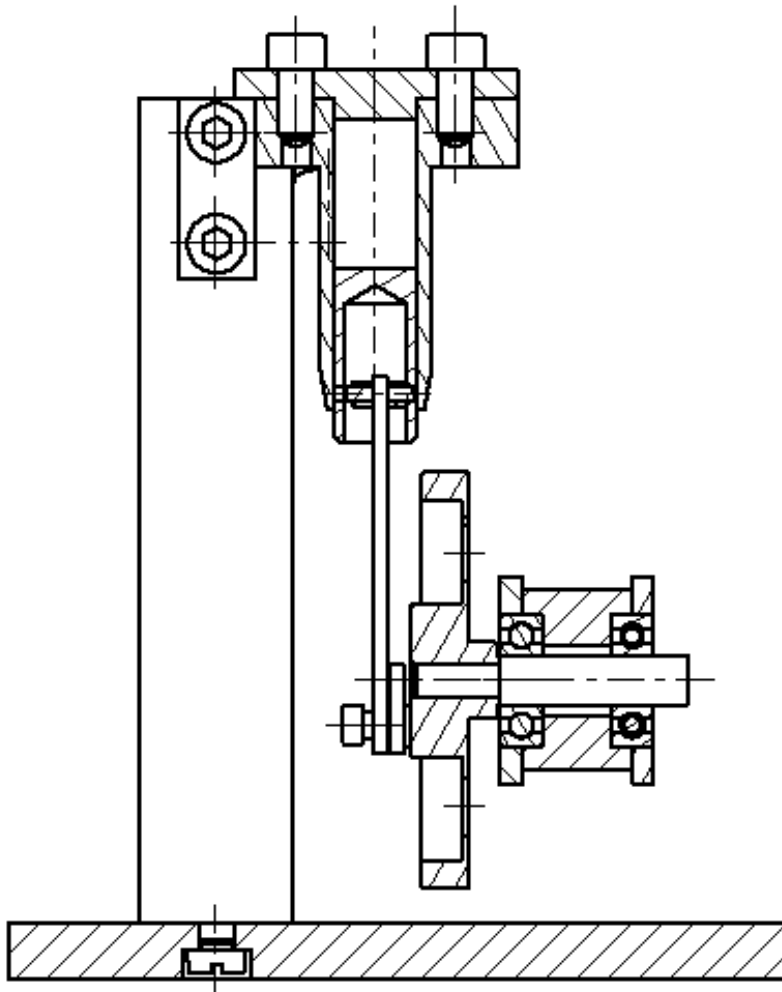
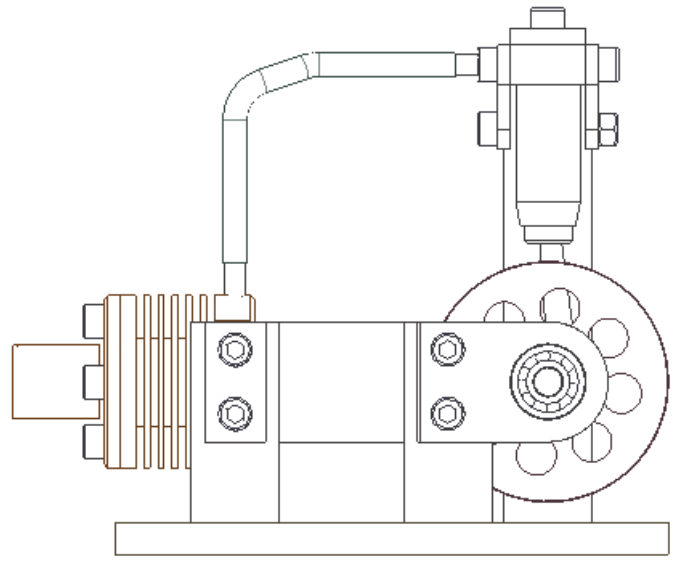
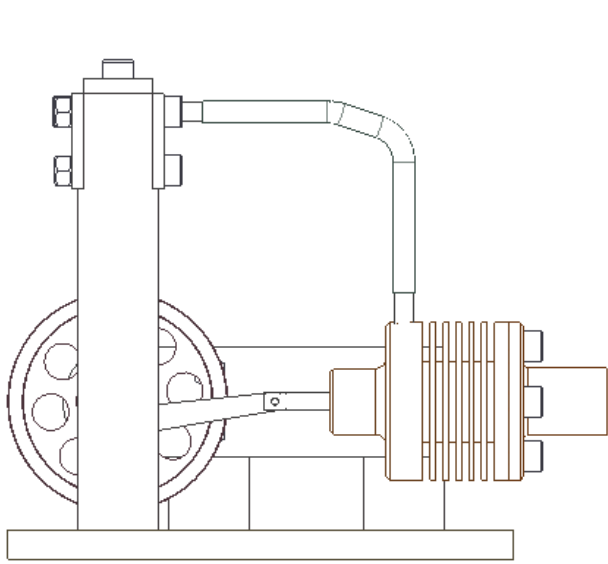


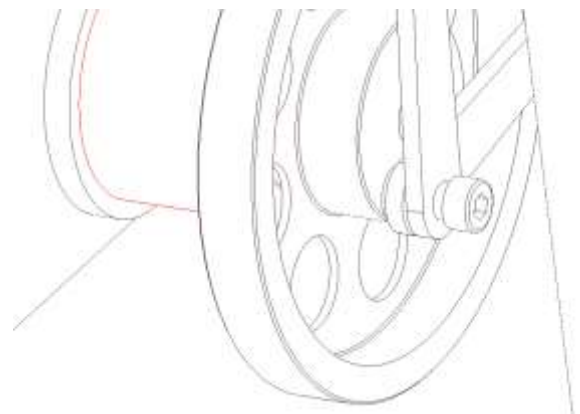
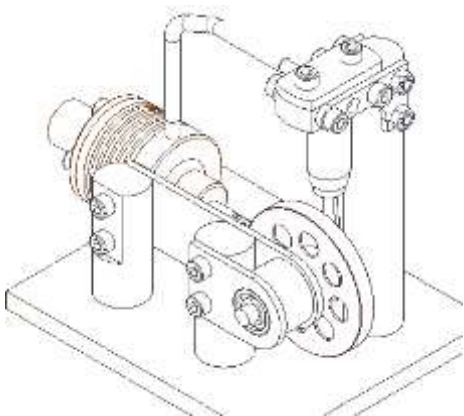
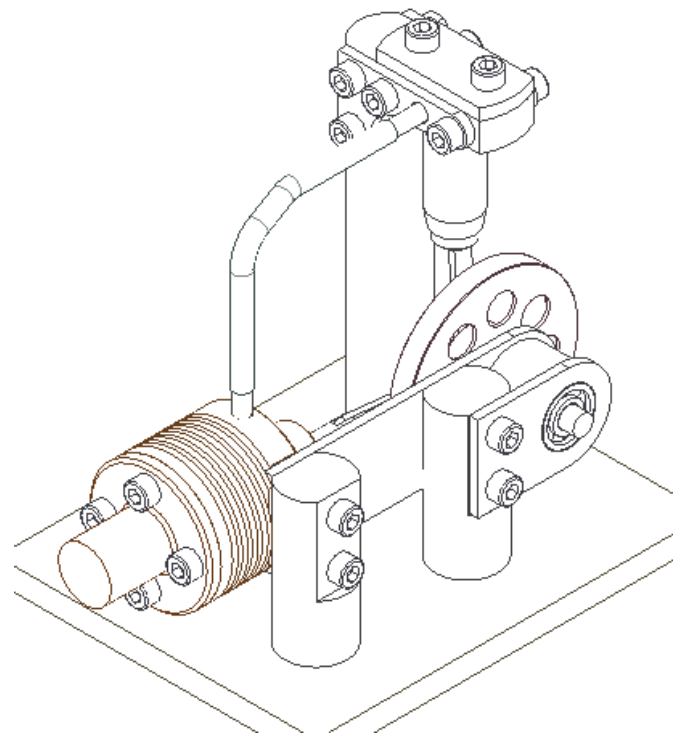
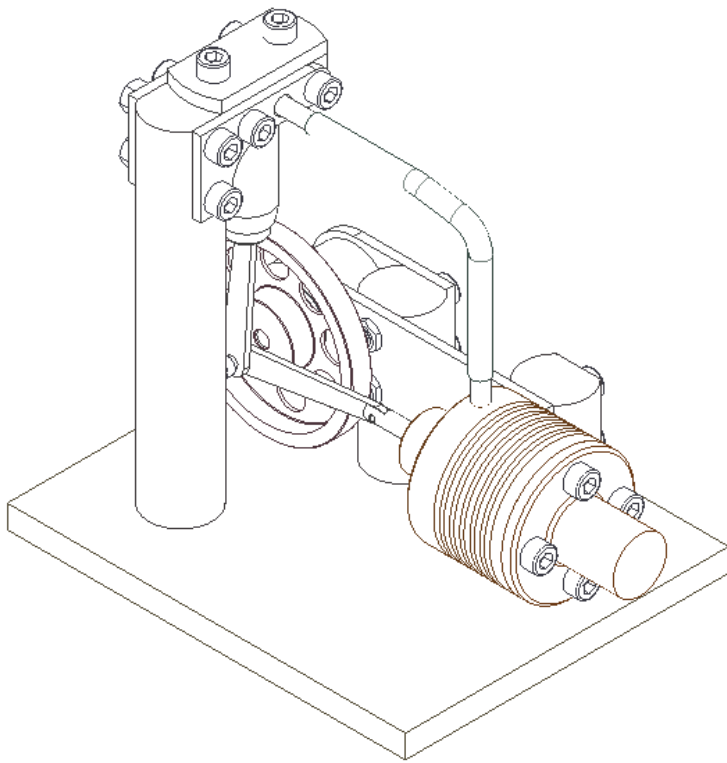
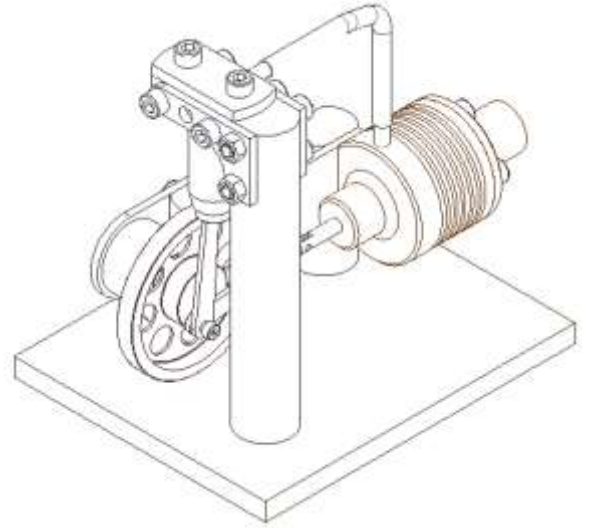
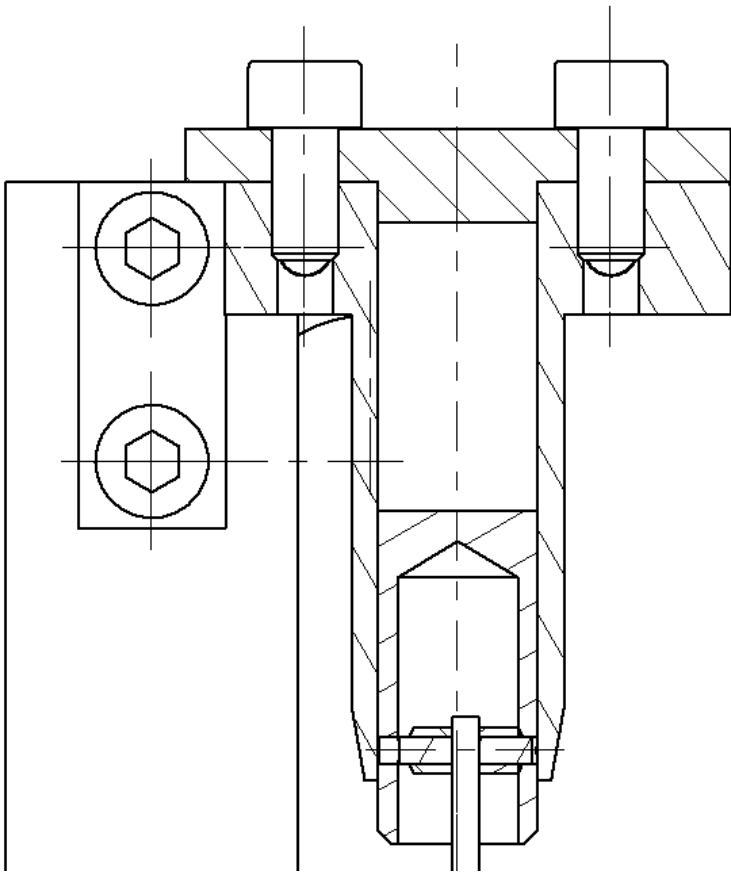
Munkahenger

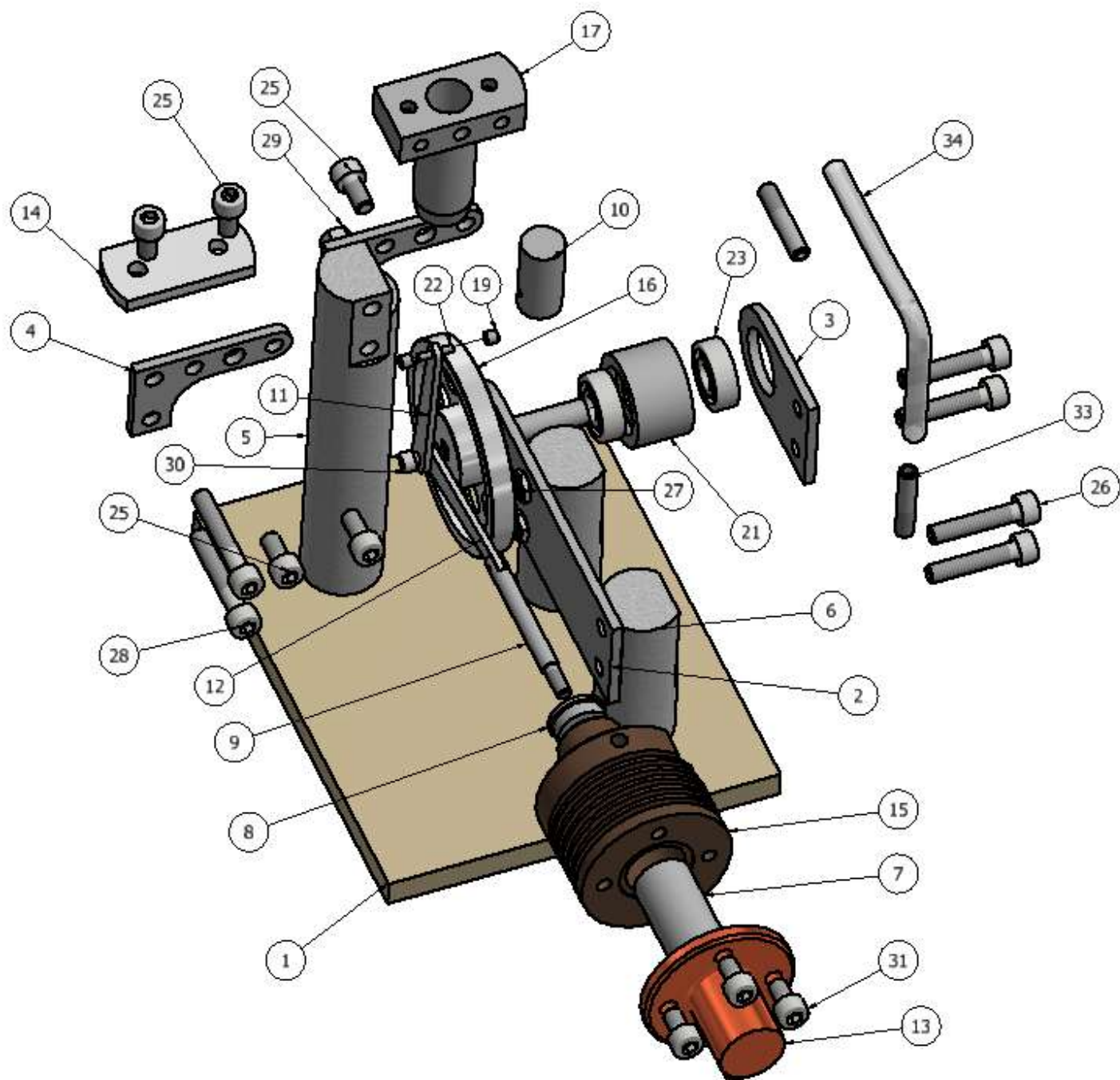


D-D (2 : 1)









Tétel	DB	Név, szabványszám	Megnevezés
1	1	Alap	
2	1	Motortartó1	
3	1	Motortartó2	
4	2	Motortartó3	
5	1	Nagyláb	
6	2	Kisláb	
7	1	Dugattyú1	
8	1	Dugattyú1tető	
9	1	Dugattyúrúd	
10	1	Dugattyú2	
11	1	Hajtókar1	
12	1	Hajtókar2	
13	1	Hengerfej	
14	1	Hengerfej2	
15	1	Hideg henger	
16	1	Lendítőkerék	
17	1	Munkahenger	
18	1	Távtartó	
19	2	Távtartó2	
20	1	Tengely	
21	1	csapágyház	
22	1	Dugattyúcsap	
23	2	DIN 625 SKF - SKF 607-Z	Mélyhornyú golyóscsapágyak, egysoros, Z tömítéssel SKF
24	1	Dugattyúrúdcsap	
25	6	ISO 4762 - M5 x 10	Belső kulcsnyílású csavar
26	4	ISO 4762 - M5 x 25	Belső kulcsnyílású csavar
27	2	ISO 4035 - M5	Hatlapú anya
28	2	ISO 4762 - M5 x 30	Belső kulcsnyílású csavar
29	2	ISO 4032 - M5	Hatlapú anya
30	1	ISO 4762 - M3 x 10	Belső kulcsnyílású csavar
31	4	ISO 4762 - M5 x 8	Belső kulcsnyílású csavar
32	3	ISO 1207 - M5 x 10	Hornyos hengeresfejű csavar
33	2	csatlakozó	
34	1	Cső4	