

„Charles Babbage” Országos AutoCAD és Inventor Verseny

Első forduló: 2017. március 7.

14 óra

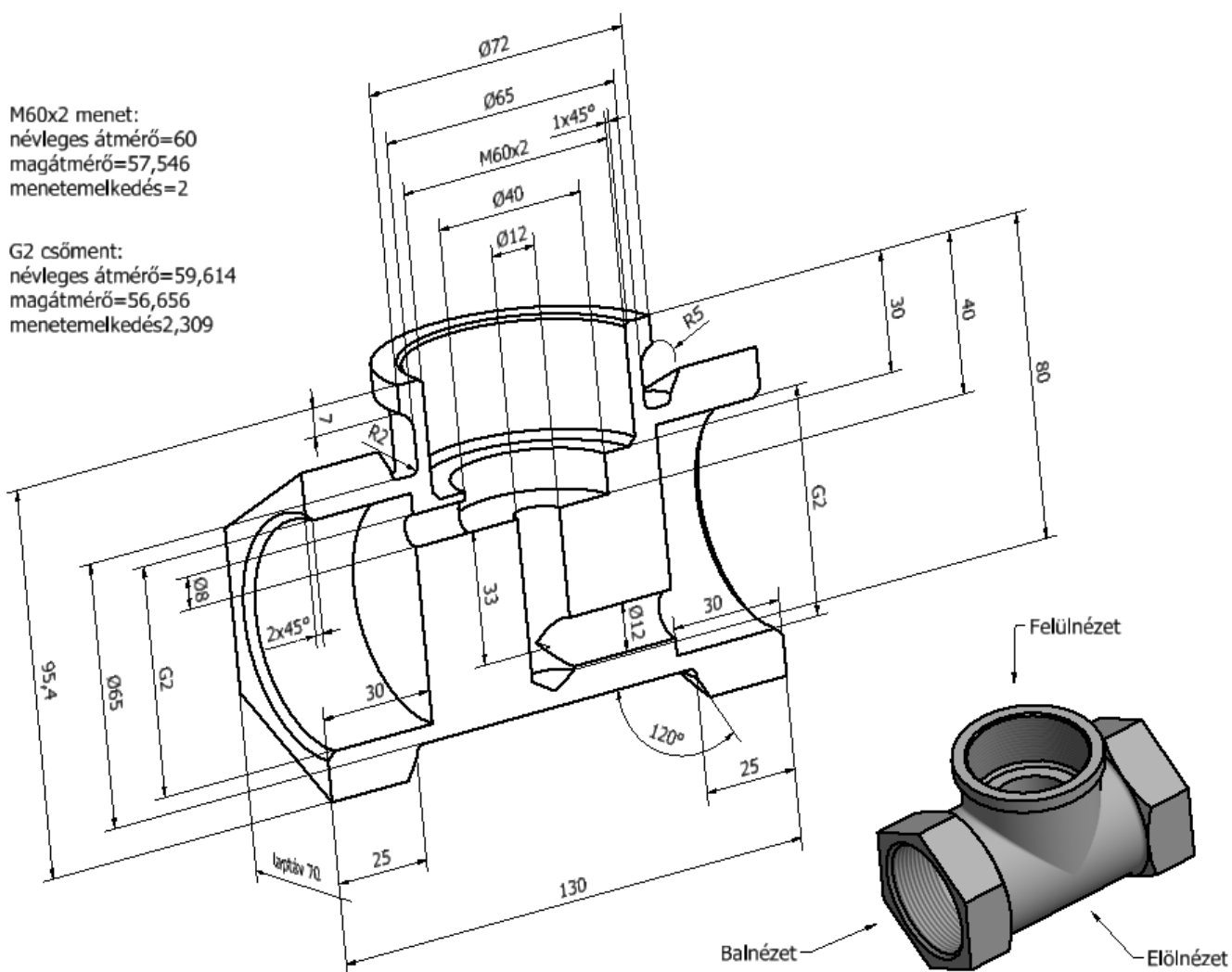
AutoCAD kategória feladata



1. feladat:

Készítse el az alábbi alkatrész méretezett műhelyrajzát három nézetben, előlnézetet metszetben.

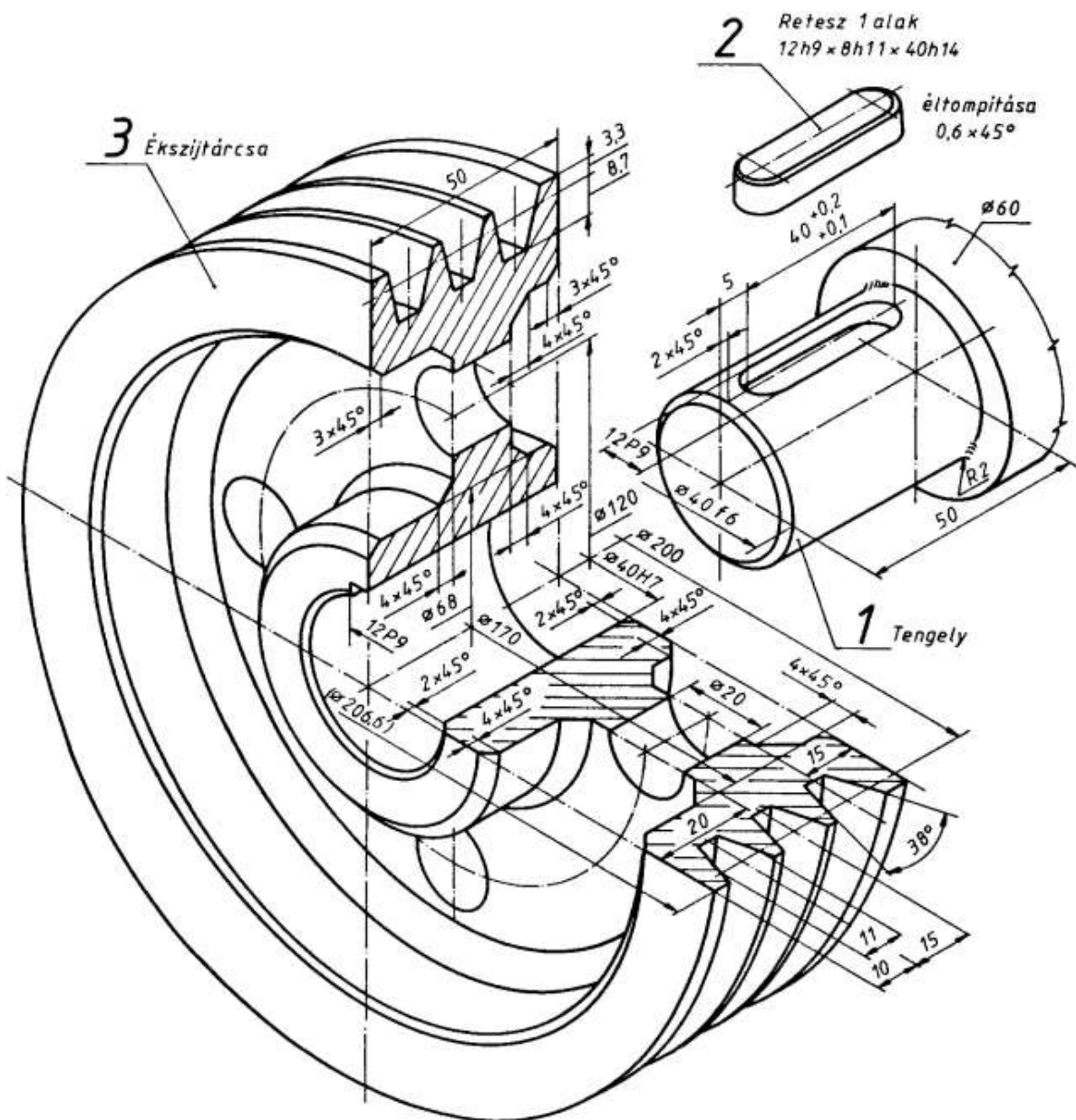
A rajzot mentse el **versenyző neve_01.dwg** néven.



2. feladat:

Készítse el az ékszíjtárcsa méretezett műhelyrajzát teljes metszetben.

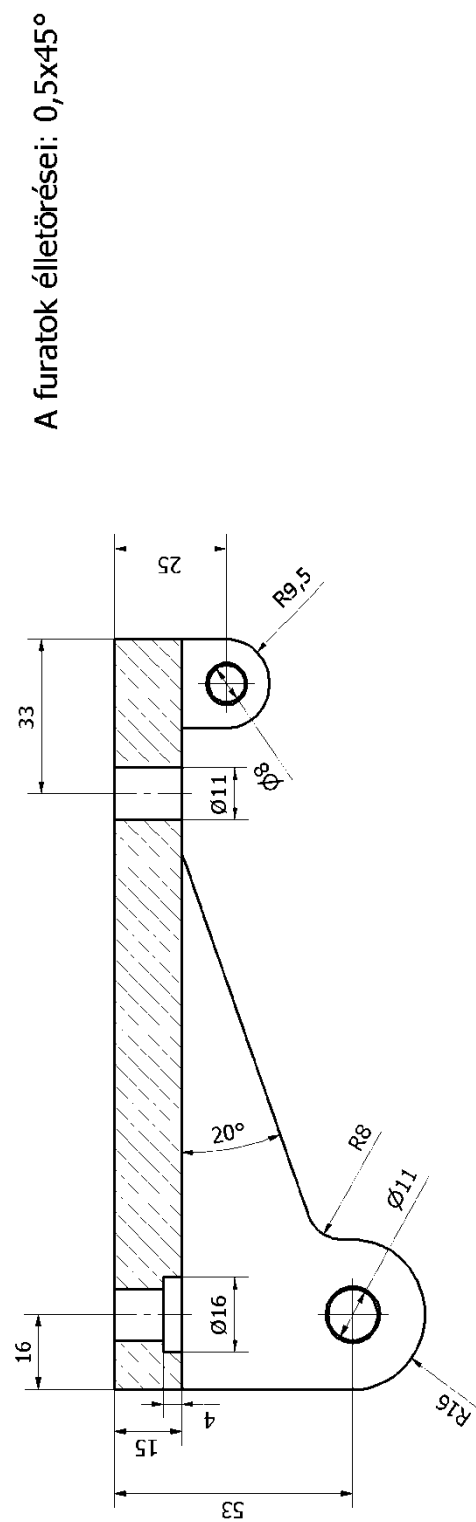
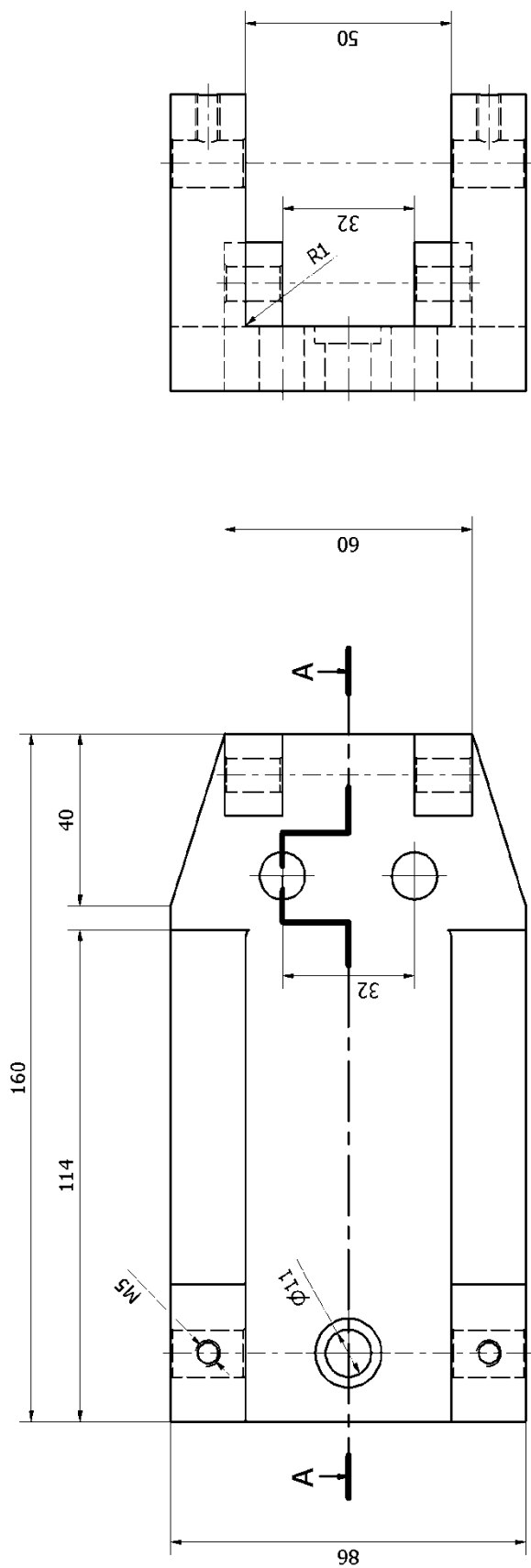
A rajzot mentse el **versenyző neve_02.dwg** néven.



3. feladat:

Készítse el az alábbi alkatrész 3D-s testmodelljét.

A rajzot mentse el **versenyző neve_03.dwg** néven.



A furatok élettörései: $0,5 \times 45^\circ$