

# „Charles Babbage” Országos AutoCAD és Inventor Verseny

**Döntő: 2017. április 8.**

**10 óra 30 perc**

## **AutoCAD kategória feladata**



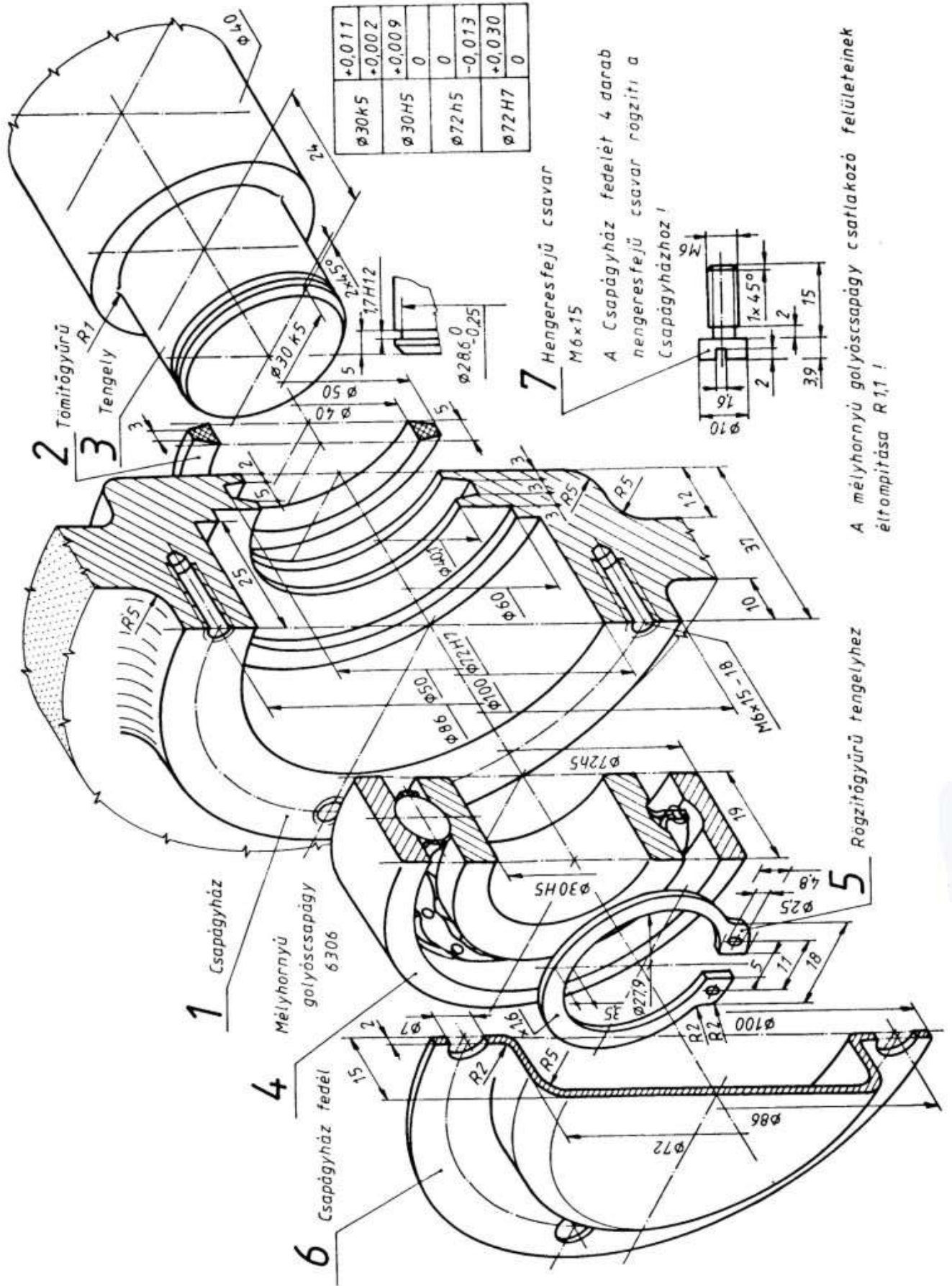
A Dunaújvárosi SZC Bánki Donát Gimnáziuma és Szakgimnáziuma  
és a  
Dunaújvárosi Egyetem  
szervezésében.

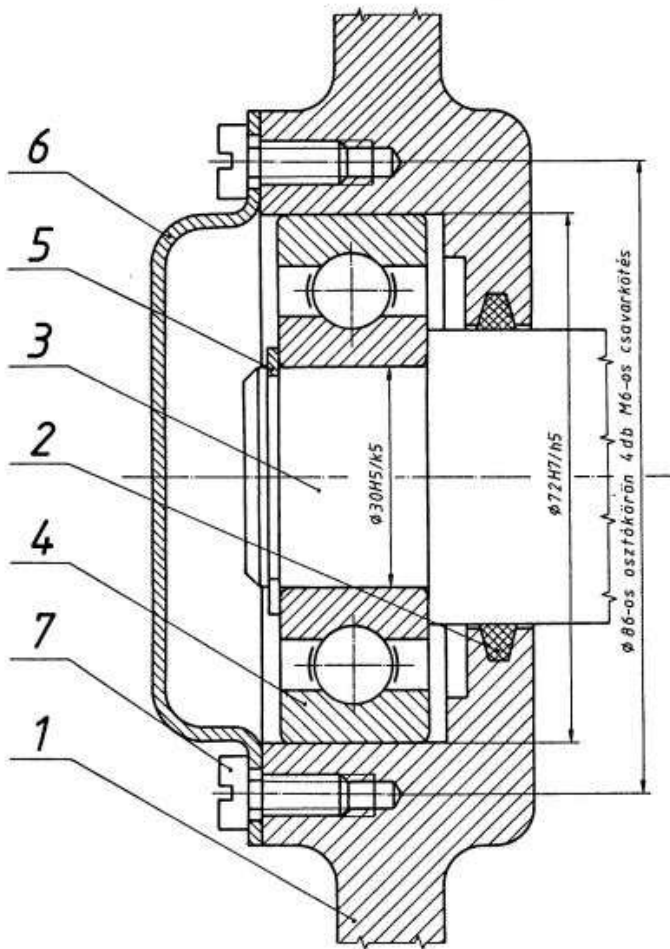
**1. feladat:**

Készítse el az alábbi alkatrészekből az összeállítás méretezett műhelyrajzát teljes metszetben. Majd készítsen tételjegyzéket.

A rajzot mentse el **Összeállítás\_gépsorszám.dwg** néven. Minden fájlt az

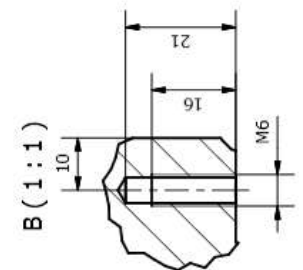
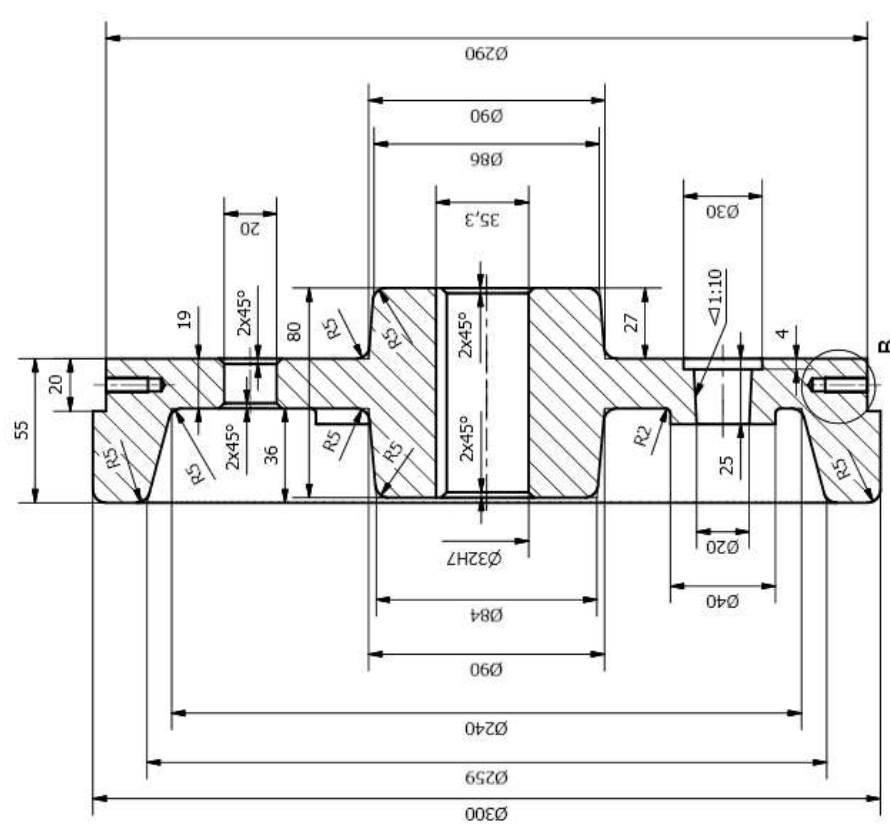
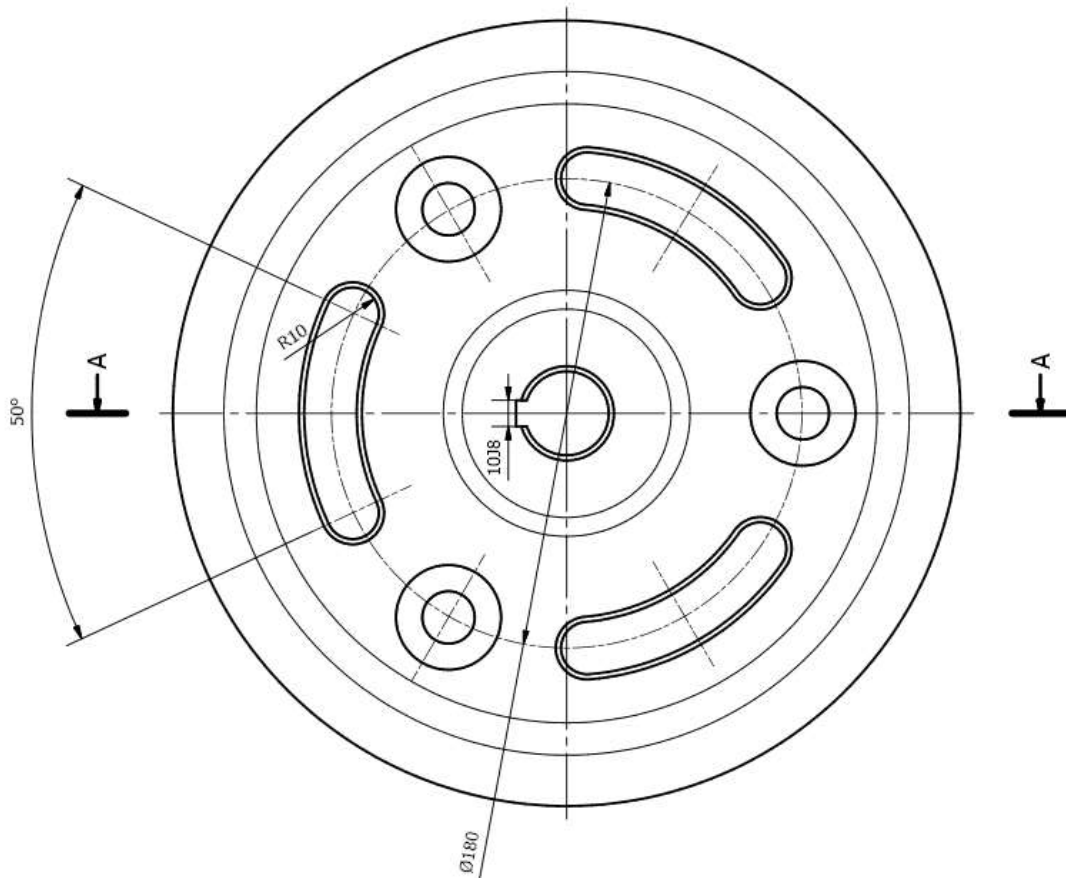
**D:\Munka\CAD\_verseny\_donto\_2017** mappába kell menteni a zsűri csak ebben a mappában található feladatokat értékeli!





## 2. feladat:

Készítse el a következő oldalon található Cardelis tengelykapcsoló tárcsa 3D-s testmodelljét. Majd papírtérben (elrendezés) készítsen profilozással alkatrészrajzot az alkatrészeiről kellő számú vetületben, nézetben, metszetben. A rajzot mentse el **Tárcsa\_gépsorszám.dwg** néven. *Minden fájlt az D:\Munka\CAD\_verseny\_donto\_2017 mappába kell menteni a zsűri csak ebben a mappában található feladatokat értékeli!*



+0,025	32H7
0	
+0,012	10J8
-0,010	
Méret	Tűrés

Név:	Tárgy:	Méret:	Dunaújvárosi SZC Bánki Donát Gimnáziuma és Szakgimnáziuma
Osztály:	Cardelis tengelykapcsoló tárcsa	M1:2	
Dátum:	Anyag:	Tömeg:	Rajzszám: CBV-2017-001
	Osztályzat:		